

Curvas a 90° macho/fêmea

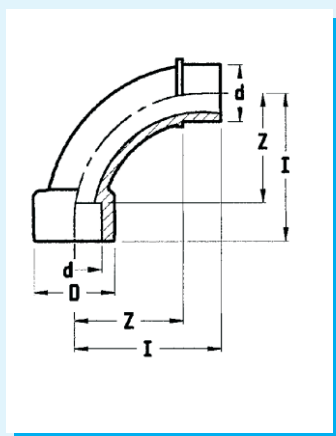
Bends 90° male/female

Courbes à 90° mâle/femelle

Curvas 90° macho/hembra



02 05 2160 000



d	D	l	Z	Gr	Quant
20	30	56	40	19	B 100
25	36	65,5	48,5	32	B 50
32	43	78	58,5	56	B 25

Nº Código

02 05 2160 020

02 05 2160 025

02 05 2160 032