

# VÁLVULAS GUILHOTINA

## NORMALIZAÇÃO

As válvulas de colagem respeitam rigorosamente as normas EN1452, BS 4346-1 e ASTM D 2467.

As válvulas de rosca respeitam rigorosamente as normas BSP e BSPT ISO 7/1, e ANSI B2.1.

## MONTAGEM

Adequado para controlo de fluxo utilizando espaço mínimo na tubagem.

Manuseamento fácil da válvula.

Fornecida com um clip de segurança de forma a evitar o fecho inadvertido da válvula.

Utilizada preferencialmente em piscinas, spas e drenagem de tanques.

As válvulas de colagem: por colagem utilizando sempre colas apropriadas.

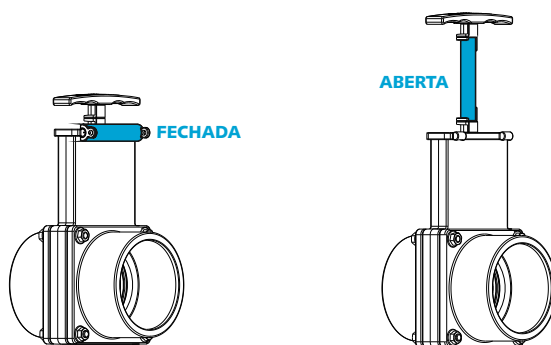
As válvulas de rosca: por roscagem conforme recomendações ISO 7/1.

## PRESSÃO DE SERVIÇO

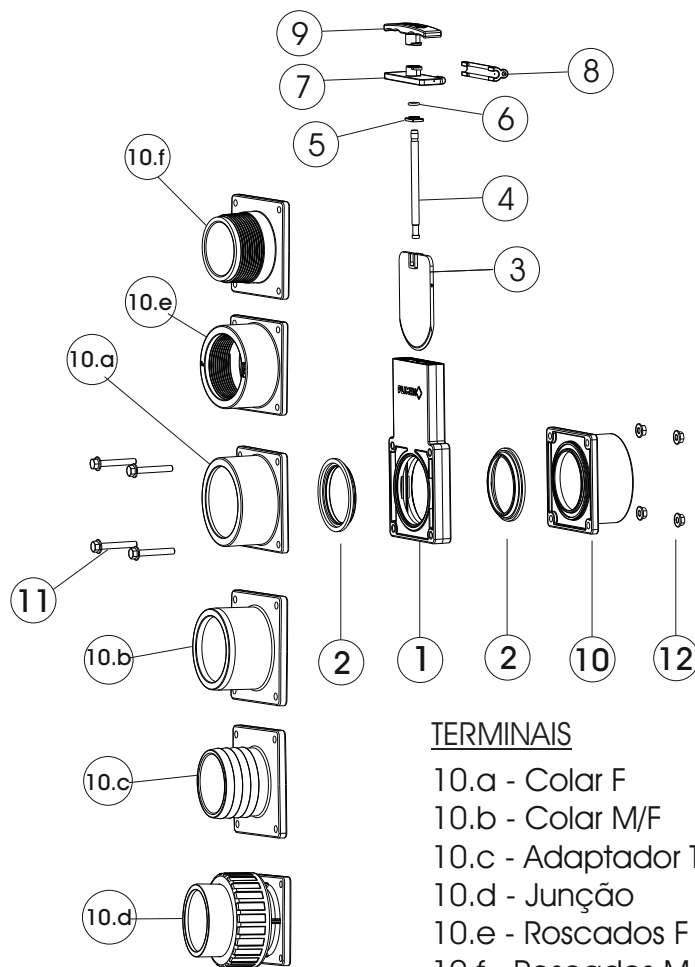
A pressão de serviço, a título indicativo, é de até 3.5 bar.

## INTERPRETAÇÃO DAS ABREVIATURAS

- d - Diâmetro nominal
- G - Diâmetro nominal da rosca
- Quant - Quantidade de peças que contem cada caixa
- Gr - Peso aproximado da peça em gramas
- B - Caixa 29 x 23 x 16.5



# VÁLVULAS GUILHOTINA



## TERMINAIS

- 10.a - Colar F
- 10.b - Colar M/F
- 10.c - Adaptador Tubo
- 10.d - Junção
- 10.e - Roscados F
- 10.f - Roscados M

| Nº REF. | COMPONENTE     | MATERIAL         | QUANT. | Nº REF. | COMPONENTE        | MATERIAL | QUANT. |
|---------|----------------|------------------|--------|---------|-------------------|----------|--------|
| 1       | Corpo          | ABS              | 1      | 7       | Tampa             | ABS      | 1      |
| 2       | Vedante        | EPDM             | 2      | 8       | Clip de segurança | PP       | 1      |
| 3       | Guilhotina     | NYLON            | 1      | 9       | Manípulo          | PP       | 1      |
| 4       | Veio           | Inox<br>AISI 316 | 1      | 10      | Terminais         | PVC-U    | 2      |
| 5       | Base do o'ring | ABS              | 1      | 11      | Parafuso          | Inox     | 4      |
| 6       | Vedante        | EPDM             | 1      | 12      | Porca             | Inox     | 4      |