

Válvula de filtro angular transparente - NPT

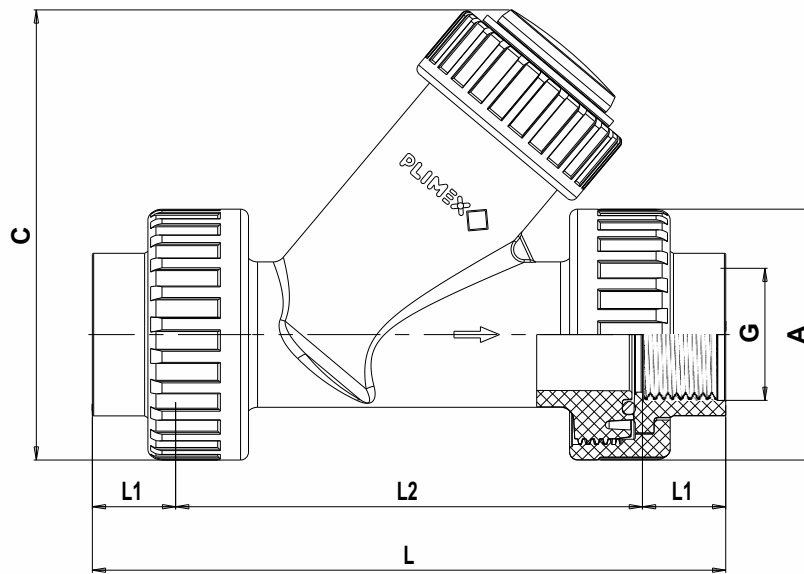
Transparent angle seat filter valve - NPT

Filtre pour vanne à siège incliné transparent - NPT

Válvula filtro asiento inclinado transparente - NPT



01 75 1594 000



G	DN	PN	A	C	L	L1	L2	Gr	Quant	Nº Código
"3/4	25	10	68	125	172	18	136	460	F 4	01 75 1594 034
1"	25	10	68	125	186	22	142	470	F 4	01 75 1594 100
1"1/4	40	10	95	170,5	231,5	23	185,5	1010	F 2	01 75 1594 114
1"1/2	40	10	95	170,5	239,5	23	193,5	1020	F 2	01 75 1594 150
2"	50	10	115	212	299,5	27	245,5	1870	F 1	01 75 1594 200
2"1/2	50	10	115	212	308	31,5	245	1825	F 1	01 75 1594 250