

Válvula de filtro angular transparente - SCH 80

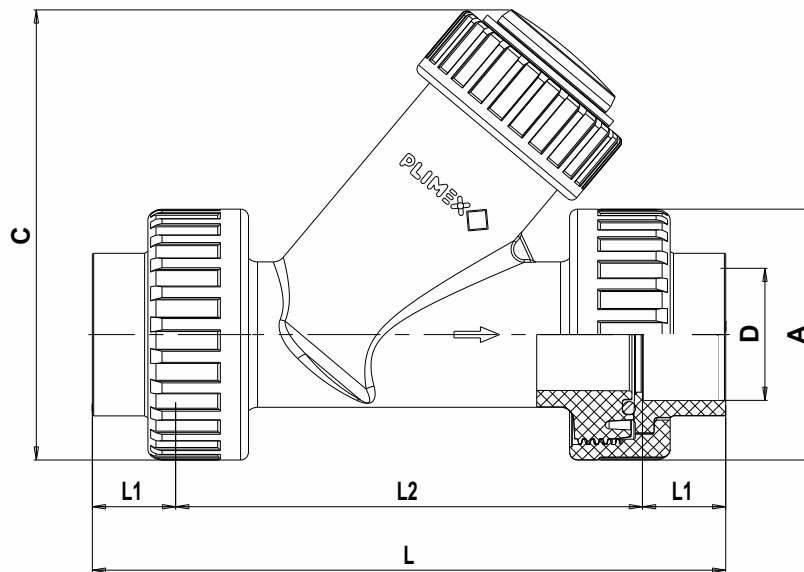
Transparent angle seat filter valve- SCH 80

Filtre pour vanne à siège incliné transparent- SCH 80

Válvula filtro asiento inclinado transparente - SCH 80



01 75 1494 000



D	DN	PN	A	C	L	L1	L2	Gr	Quant	Nº Código
"3/4	25	10	68	125	182.5	25.5	131.5	460	F 4	01 75 1494 034
1"	25	10	68	125	190	29	132	470	F 4	01 75 1494 100
1"1/4	40	10	95	170.5	240	32	176	1010	F 2	01 75 1494 114
1"1/2	40	10	95	170.5	246	35.5	175	1020	F 2	01 75 1494 150
2"	50	10	115	212	299.5	39	221.5	1870	F 1	01 75 1494 200
2"1/2	50	10	115	212	308	44.5	219	1825	F 1	01 75 1494 250