

Válvula de filtro angular - SCH 80

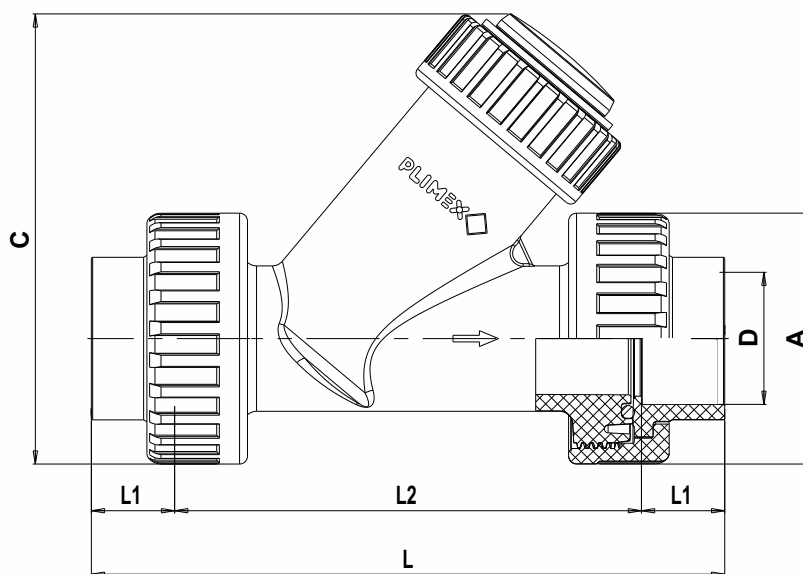
Angle seat filter valve - SCH 80

Filtre pour vanne à siège incliné - SCH 80

Válvula filtro asiento inclinado - SCH 80



01 75 1294 000



D	DN	PN	A	C	L	L1	L2	Gr	Quant	Nº Código
"3/4	25	10	68	125	182.5	25.5	131.5	460	F 4	01 75 1294 034
1"	25	10	68	125	190	29	132	470	F 4	01 75 1294 100
1"1/4	40	10	95	170.5	240	32	176	1010	F 2	01 75 1294 114
1"1/2	40	10	95	170.5	246	35.5	175	1020	F 2	01 75 1294 150
2"	50	10	115	212	299.5	39	221.5	1870	F 1	01 75 1294 200
2"1/2	50	10	115	212	308	44.5	219	1825	F 1	01 75 1294 250