

Válvula roscada de assento angular **NPT**

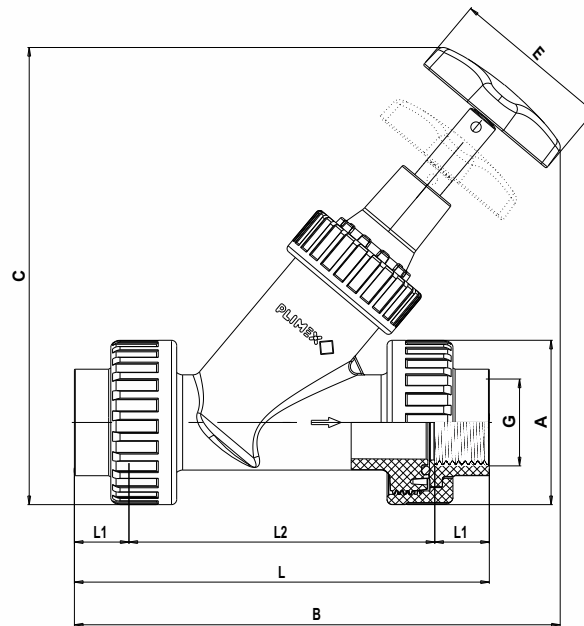
Angle seat tapped valve **NPT**

Vanne filetée anti-retour à tête inclinée **NPT**

Válvula roscada asiento inclinado **NPT**



01 75 1177 000



G	DN	PN	A	B	C	E	L	L1	L2	Gr	Quant	Nº Código
"3/4	25	10	68	192	183	59	172	18	136	520	F 4	01 75 1177 034
1"	25	10	68	201	183	59	176	22	132	530	F 4	01 75 1177 100
1"1/4	40	10	95	276	264	93	227	21	185	1170	F 2	01 75 1177 114
1"1/2	40	10	95	281	264	93	238	22	194	1200	F 2	01 75 1177 150
2"	50	10	115	350	328	117	297	26	245	2265	F 1	01 75 1177 200
2"1/2	50	10	151	355	328	117	307	31	245	2200	F 1	01 75 1177 250