

Válvula de filtro angular transparente BS

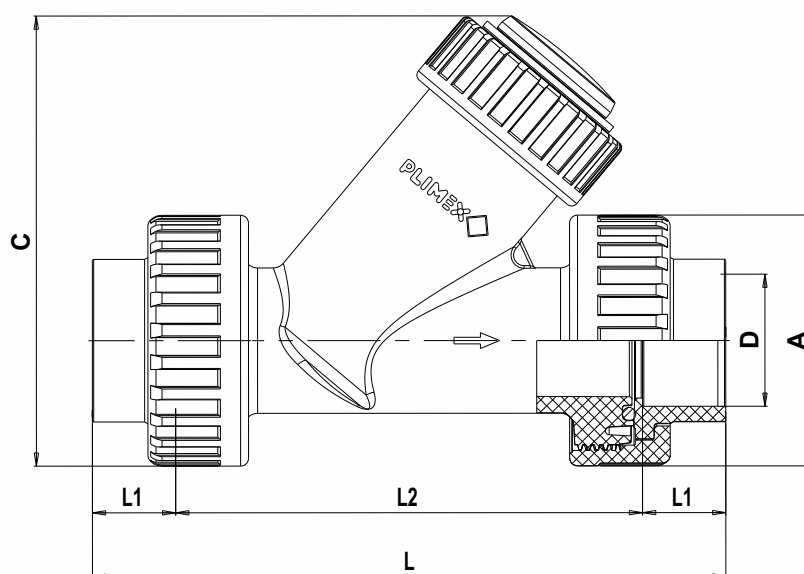
Transparent angle seat filter valve BS

Filtre pour vanne à siège incliné transparent BS

Válvula filtro asiento inclinado transparente BS



01 74 1407 000



D	DN	PN	A	C	L	L1	L2	Gr	Quant	Nº Código
"3/4	25	10	68	125	172	19	134	460	F 4	01 74 1407 034
1"	25	10	68	125	186	23	140	470	F 4	01 74 1407 100
1"1/4	40	10	95	170.5	231.5	27.5	176.5	1010	F 2	01 74 1407 114
1"1/2	40	10	95	170.5	239.5	31.5	176.5	1020	F 2	01 74 1407 150
2"	50	10	115	212	299.5	39	221.5	1870	F 1	01 74 1407 200
2"1/2	50	10	115	212	308	44	220	1825	F 1	01 74 1407 250