

Válvula roscada de filtro angular transparente

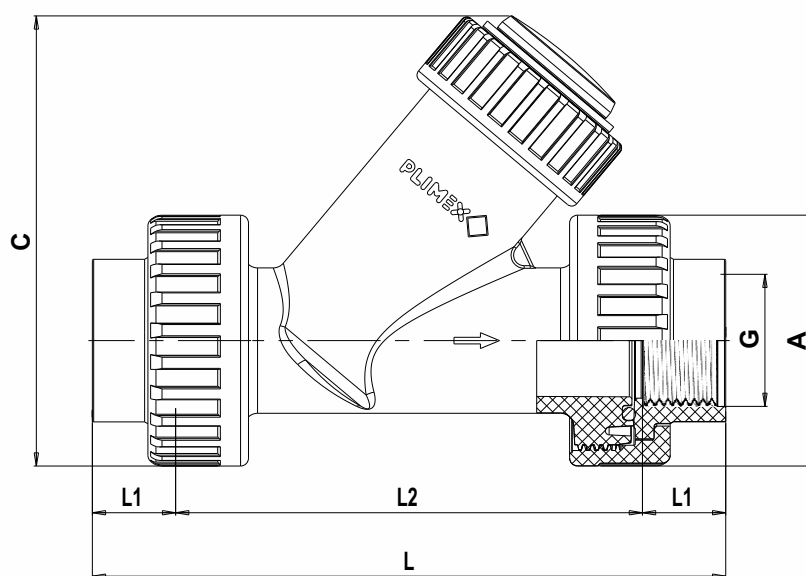
Transparent angle seat filter tapped valves

Filtre pour vanne filetée à siège incliné transparent

Válvula roscada filtro asiento inclinado transparente



01 83 1407 000



G	DN	PN	A	C	L	L1	L2	Gr	Quant	Nº Código
"3/4	25	10	68	125	172	16.5	139	460	F 4	01 83 1407 034
1"	25	10	68	125	186	21	144	470	F 4	01 83 1407 100
1"1/4	40	10	95	170	227	21	185	1010	F 2	01 83 1407 114
1"1/2	40	10	95	170	238	22	194	1020	F 2	01 83 1407 150
2"	50	10	115	212	299.5	27	245.5	1870	F 1	01 83 1407 200
2"1/2	50	10	115	212	308	31.5	245	1825	F 1	01 83 1407 250