

Válvula de filtro angular

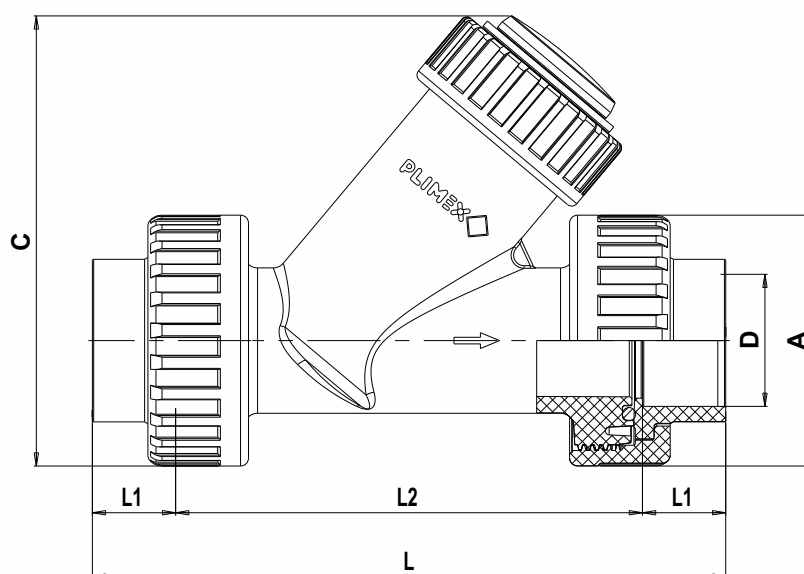
Angle seat filter valve

Filtre pour vanne à siège incliné

Válvula filtro asiento inclinado



01 83 1294 000



D	DN	PN	A	C	L	L1	L2	Gr	Quant	Nº Código
25	25	10	68	125	172	19	134	460	F 4	01 83 1294 025
32	25	10	68	125	186	23	140	470	F 4	01 83 1294 032
40	40	10	95	170.5	231.5	26.5	178.5	1010	F 2	01 83 1294 040
50	40	10	95	170.5	239.5	31.5	176.5	1020	F 2	01 83 1294 050
63	50	10	115	212	299.5	38	223.5	1870	F 1	01 83 1294 063
75	50	10	115	212	308	44	220	1825	F 1	01 83 1294 075