

Válvula roscada de assento angular

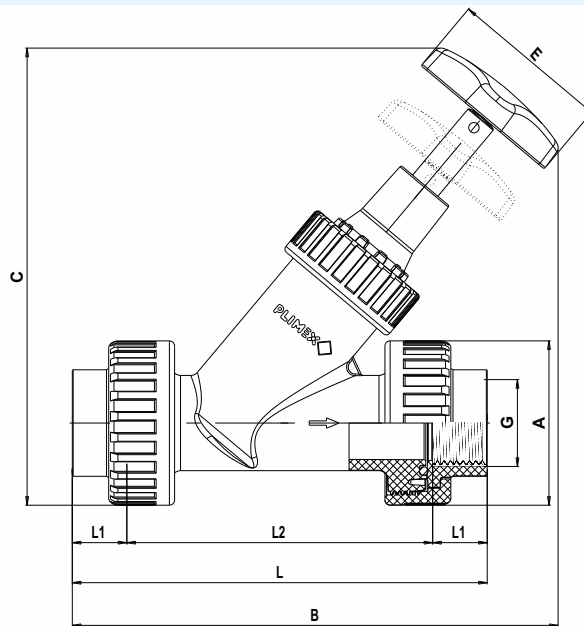
Angle seat tapped valve

Vanne filetée à siège incliné

Válvula roscada asiento inclinado



01 83 1077 000



G	DN	PN	A	B	C	E	L	L1	L2	Gr	Quant	Nº Código
"3/4	25	10	68	192	183	59.5	172	16.5	139	520	F 4	01 83 1077 034
1"	25	10	68	199	183	59.5	186	21	144	530	F 4	01 83 1077 100
1"1/4	40	10	95	276.5	264	93	231.5	23	185.5	1170	F 2	01 83 1077 114
1"1/2	40	10	95	280.5	264	93	239.5	23	193.5	1200	F 2	01 83 1077 150
2"	50	10	115	351	328	117	299.5	27	245.5	2265	F 1	01 83 1077 200
2"1/2	50	10	115	354.5	328	117	308	31.5	245	2200	F 1	01 83 1077 250