

Válvula de assento angular transparente

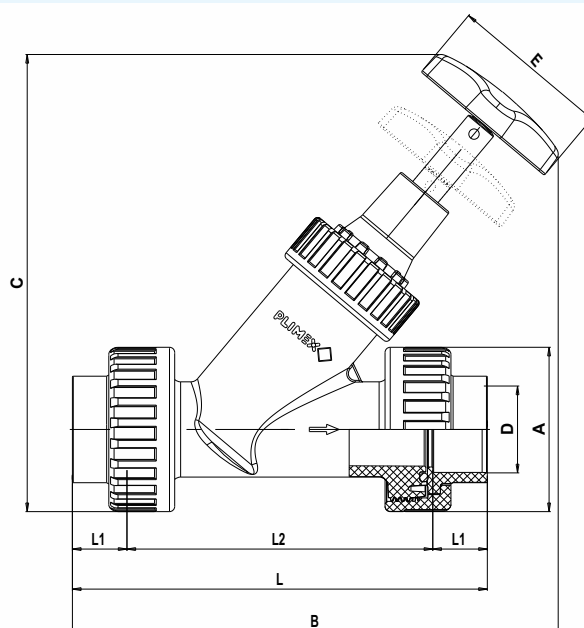
Transparent angle seat valve

Vanne à siège incliné transparent

Válvula asiento inclinado transparente



01 83 1477 000



D	DN	PN	A	B	C	E	L	L1	L2	Gr	Quant	Nº Código
25	25	10	68	192	183	59.5	172	19	134	520	F 4	01 83 1477 025
32	25	10	68	199	183	59.5	186	23	140	530	F 4	01 83 1477 032
40	40	10	95	276.5	264	93	231.5	26.5	176.5	1170	F 2	01 83 1477 040
50	40	10	95	280.5	264	93	239.5	31.5	176.5	1180	F 2	01 83 1477 050
63	50	10	115	351	328	117	299.5	38	223.5	2210	F 1	01 83 1477 063
75	50	10	115	354.5	328	117	308	44	220	2165	F 1	01 83 1477 075