

Uniões de redução fêmea/macho

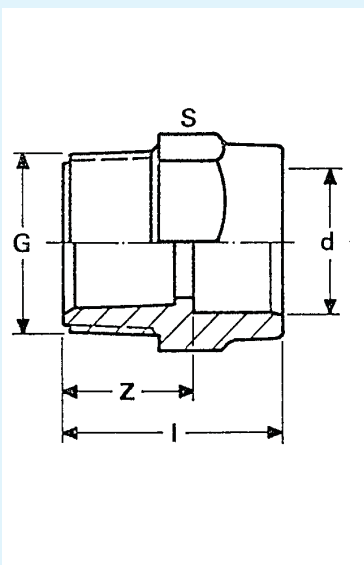
Reducers female/male

Mamelons de réduction femelle/mâle

Reducciones hembra/macho



01 12 1006 000



d	G	I	Z	S	Gr	Quant
"1/2	"1/2	37	21	28	11	A 50
"3/4	"3/4	41	21	33	17	B 120
1 "	1 "	49	26	41	29	B 60
1"1/4	1"1/4	52	25	52	46	C 180
1"1/2	1"1/2	61	29	62	83	B 35
1"1/2	2 "	68	31	73	102	C 100
2 "	2 "	68	31	73	130	C 100
2"1/2	2"1/2	97	53	95	268	C 48
3 "	3 "	110	59	116	484	C 20
4 "	4 "	114	50	130	507	C 15

Nº Código

01 12 1006 005

01 12 1006 007

01 12 1006 009

01 12 1006 011

01 12 1006 015

01 12 1006 017

01 12 1006 019

01 12 1006 025

01 12 1006 030

01 12 1006 038