

Uniões fêmea/fêmea

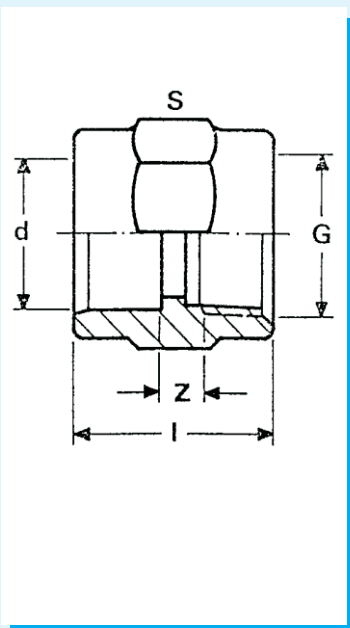
Sockets female/female

Manchons femelle/femelle

Manguitos hembra/hembra



01 12 1007 000



d	G	S	I	Z	Gr	Quant
1/2"	1/2"	32	36	4	22	B 130
3/4"	3/4"	38	40	3	33	B 90
1"	1"	46	45	5	50	B 60
1 1/4"	1 1/4"	55	50	6	68	B 40
1 1/2"	1 1/2"	64	55	3	116	B 30
2"	2"	80	65	4	184	B 18
2 1/2"	2 1/2"	90	80	5	195	B 9
3"	3"	107	93	8	344	B 6
4"	4"	134	133	30	785	C 12

Nº Código

01 12 1007 005

01 12 1007 006

01 12 1007 007

01 12 1007 008

01 12 1007 009

01 12 1007 010

01 12 1007 011

01 12 1007 012

01 12 1007 013