

Junções PVC/PE F/M

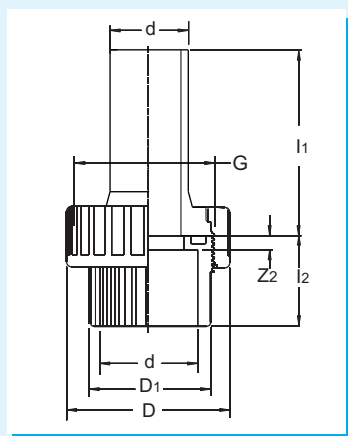
Unions PVC/PE F/M

Manchons union PVC/PE F/M

Enlaces 3 piezas PVC/PE H/M



01 05 1038 000



| d | G | l1 | l2 | Z2 | D | D1 | Gr | Quant |
|----|------|----|----|----|----|----|-----|-------|
| 20 | 1" | 20 | 27 | 9 | 40 | 27 | 37 | B 70 |
| 25 | 1" ¼ | 23 | 29 | 9 | 51 | 35 | 63 | B 40 |
| 32 | 1" ½ | 27 | 31 | 9 | 57 | 41 | 84 | B 30 |
| 40 | 2" | 30 | 41 | 9 | 71 | 52 | 144 | C 84 |
| 50 | 2" ¼ | 34 | 45 | 14 | 77 | 59 | 195 | C 48 |
| 63 | 2" ¾ | 41 | 52 | 14 | 93 | 74 | 335 | C 24 |

Nº Código

01 05 1038 020

01 05 1038 025

01 05 1038 032

01 05 1038 040

01 05 1038 050

01 05 1038 063