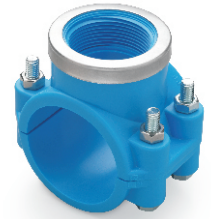


Braçadeiras roscadas c/ reforço **NPT**

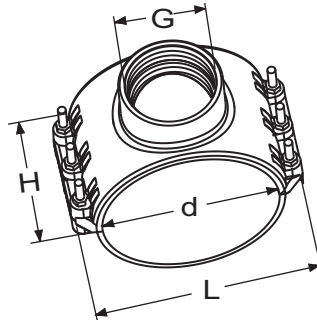
Clamp saddles with reinforce **NPT**

Colliers de prise en charge avec renfor **NPT**

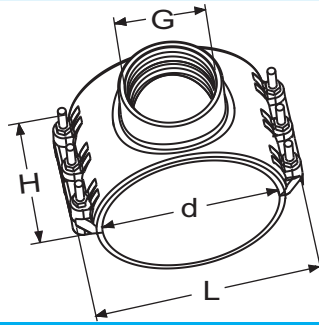
Collarines de toma con refuerzo **NPT**



02 15 2704 000

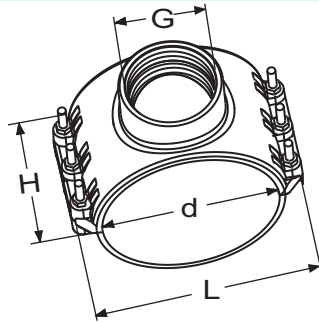


d	G	L	H	Paraf	PN/Bar	Gr	Quant	Nº Código
25	" 1/2	61	36	2 (M6x40)	10	62	C 200	02 15 2704 003
25	" 3/4	61	36	2 (M6x40)	10	70	C 180	02 15 2704 004
32	" 1/2	76	45	2 (M8x60)	10	130	C 100	02 15 2704 005
32	" 3/4	76	45	2 (M8x60)	10	137	C 100	02 15 2704 006
32	1 "	76	45	2 (M8x60)	10	146	C 100	02 15 2704 007
40	" 1/2	76	55	2 (M8x60)	10	134	C 100	02 15 2704 008
40	" 3/4	76	55	2 (M8x60)	10	143	C 100	02 15 2704 009
40	1 "	76	55	2 (M8x60)	10	130	C 90	02 15 2704 010
50	" 1/2	83	60	2 (M8x60)	10	150	C 80	02 15 2704 011
50	" 3/4	83	60	2 (M8x60)	10	158	C 80	02 15 2704 012
50	1 "	83	60	2 (M8x60)	10	166	C 70	02 15 2704 013
63	" 1/2	102	69	4 (M8x60)	10	255	C 50	02 15 2704 014
63	" 3/4	102	69	4 (M8x60)	10	257	C 50	02 15 2704 015
63	1 "	102	69	4 (M8x60)	10	273	C 50	02 15 2704 016
63	1" 1/4	102	69	4 (M8x60)	10	277	C 50	02 15 2704 017
63	1" 1/2	102	69	4 (M8x60)	10	299	C 45	02 15 2704 018



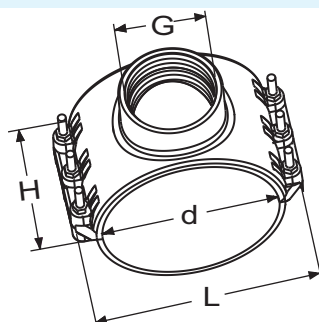
NPT

d	G	L	H	Paraf	PN/Bar	Gr	Quant	Nº Código
75	" 1/2	120	95	4 (M8x60)	10	355	C 30	02 15 2704 019
75	" 3/4	120	95	4 (M8x60)	10	358	C 30	02 15 2704 020
75	1 "	120	95	4 (M8x60)	10	368	C 30	02 15 2704 021
75	1" 1/2	120	95	4 (M8x60)	10	381	C 30	02 15 2704 023
90	" 1/2	132	115	6 (M8x60)	10	498	C 20	02 15 2704 024
90	" 3/4	132	115	6 (M8x60)	10	502	C 20	02 15 2704 025
90	1 "	132	115	6 (M8x60)	10	514	C 20	02 15 2704 026
90	1" 1/4	132	115	6 (M8x60)	10	523	C 20	02 15 2704 027
90	1" 1/2	132	115	6 (M8x60)	10	530	C 20	02 15 2704 028
110	" 1/2	153	129	6 (M8x60)	10	622	C 12	02 15 2704 029
110	" 3/4	153	129	6 (M8x60)	10	628	C 12	02 15 2704 030
110	1 "	153	129	6 (M8x60)	10	628	C 12	02 15 2704 031
110	1" 1/4	153	129	6 (M8x60)	10	628	C 12	02 15 2704 032
110	1" 1/2	153	129	6 (M8x60)	10	648	C 12	02 15 2704 033
110	2 "	153	129	6 (M8x60)	10	648	C 12	02 15 2704 034
125	1"	176	130	6 (M8x60)	10	675	C 12	02 15 2704 036
125	1"1/4	176	130	6 (M8x60)	10	680	C 12	02 15 2704 037
125	1"1/2	176	130	6 (M8x60)	10	689	C 12	02 15 2704 038
125	2 "	176	130	6 (M8x60)	10	685	C 12	02 15 2704 039



NPT

d	G	L	H	Paraf	PN/Bar	Gr	Quant	Nº Código
140	1 "	192	135	6 (M8x60)	10	800	C 10	02 15 2704 041
140	1" 1/4	192	135	6 (M8x60)	10	803	C 10	02 15 2704 042
140	1" 1/2	192	135	6 (M8x60)	10	803	C 10	02 15 2704 043
140	2 "	192	135	6 (M8x60)	10	825	C 10	02 15 2704 044
140	2" 1/2	192	135	6 (M8x60)	6	830	C 8	02 15 2704 045
140	3 "	192	135	6 (M8x60)	6	837	C 8	02 15 2704 046
160	1 "	212	135	6 (M8x60)	10	874	C 8	02 15 2704 048
160	1" 1/4	212	135	6 (M8x60)	10	878	C 8	02 15 2704 049
160	1" 1/2	212	135	6 (M8x60)	10	881	C 8	02 15 2704 050
160	2 "	212	135	6 (M8x60)	10	891	C 8	02 15 2704 051
160	3 "	212	135	6 (M8x60)	6	925	C 8	02 15 2704 053
200	1 "	252	140	6 (M8x60)	10	1010	C 6	02 15 2704 055
200	1" 1/2	252	140	6 (M8x60)	10	1046	C 6	02 15 2704 057
200	2 "	252	140	6 (M8x60)	10	1063	C 6	02 15 2704 058
200	3 "	252	140	6 (M8x60)	6	1110	C 4	02 15 2704 060
225	1" 1/4	294	170	6 (M10x80)	6	1760	C 3	02 15 2704 062
225	1" 1/2	294	170	6 (M10x80)	6	1760	C 3	02 15 2704 063
225	2 "	294	170	6 (M10x80)	6	1780	C 3	02 15 2704 064
225	2" 1/2	294	170	6 (M10x80)	4	1790	C 3	02 15 2704 065
225	3 "	294	170	6 (M10x80)	4	1750	C 3	02 15 2704 066
225	4 "	294	170	6 (M10x80)	4	1830	C 3	02 15 2704 067



NPT

d	G	L	H	Paraf	PN/Bar	Gr	Quant
250	1" 1/4	320	180	6 (M10x80)	6	2090	C 2
250	1" 1/2	320	180	6 (M10x80)	6	2090	C 2
250	2"	320	180	6 (M10x80)	6	2110	C 2
250	2" 1/2	320	180	6 (M10x80)	4	2110	C 2
250	3"	320	180	6 (M10x80)	4	2130	C 2
250	4"	320	180	6 (M10x80)	4	2220	C 2
315	1" 1/4	390	200	6 (M10x80)	6	2810	C 1
315	1" 1/2	390	200	6 (M10x80)	6	2820	C 1
315	2"	390	200	6 (M10x80)	6	2830	C 1
315	2" 1/2	390	200	6 (M10x80)	4	2840	C 1
315	3"	390	200	6 (M10x80)	4	2850	C 1
315	4"	390	200	6 (M10x80)	4	2880	C 1

Nº Código
02 15 2704 070
02 15 2704 071
02 15 2704 072
02 15 2704 073
02 15 2704 074
02 15 2704 075
02 15 2704 080
02 15 2704 081
02 15 2704 082
02 15 2704 083
02 15 2704 084
02 15 2704 085