

Tampões fêmea

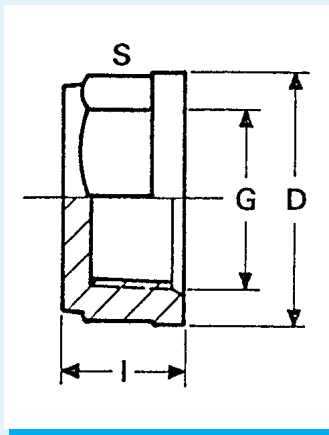
Caps

Bouchons femelle

Tapones hembra



02 01 2012 000



G	D	I	S	Gr	Quant
" 1/2	37	21	32	11	A 40
" 3/4	42	24	36	15	A 30
1 "	50	26	46	25	A 20

Nº Código
02 01 2012 012
02 01 2012 034
02 01 2012 100