

Válvula de filtro angular BS

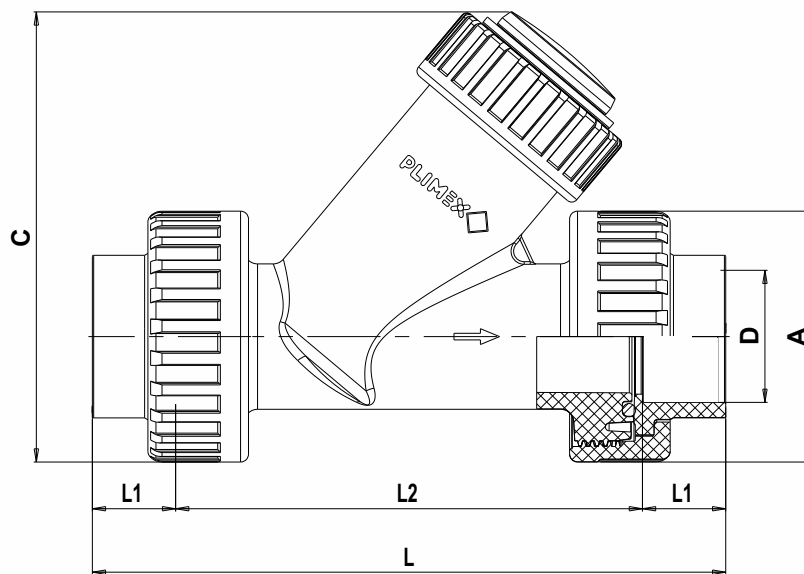
Angle seat filter valve BS

Filtre pour vanne à tête inclinée BS

Válvula filtro asiento inclinado BS



01 74 1294 000



| D | DN | PN | A | C | L | L1 | L2 | Gr | Quant | Nº Código |
|-------|----|----|-----|-----|-------|------|-------|------|-------|----------------|
| "3/4 | 25 | 10 | 48 | 125 | 172.5 | 19 | 134.5 | 460 | F 4 | 01 74 1294 034 |
| 1" | 25 | 10 | 68 | 125 | 186 | 23 | 140 | 470 | F 4 | 01 74 1294 100 |
| 1"1/4 | 40 | 10 | 95 | 170 | 231.5 | 27.5 | 176.5 | 1010 | F 2 | 01 74 1294 114 |
| 1"1/2 | 40 | 10 | 95 | 170 | 239.5 | 31.5 | 176.5 | 1020 | F 2 | 01 74 1294 150 |
| 2" | 50 | 10 | 115 | 212 | 299.5 | 39 | 221.5 | 1870 | F 1 | 01 74 1294 200 |
| 2"1/2 | 50 | 10 | 151 | 212 | 308 | 44 | 220 | 1825 | F 1 | 01 74 1294 250 |

Válvula de filtro angular transparente BS

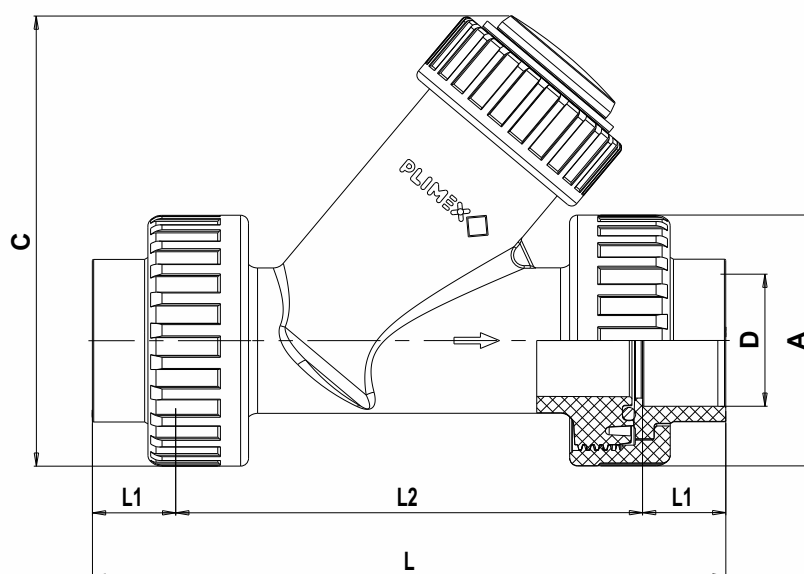
Transparent angle seat filter valve BS

Filtre pour vanne à siège incliné transparent BS

Válvula filtro asiento inclinado transparente BS



01 74 1407 000



| D | DN | PN | A | C | L | L1 | L2 | Gr | Quant | Nº Código |
|-------|----|----|-----|-------|-------|------|-------|------|-------|----------------|
| "3/4 | 25 | 10 | 68 | 125 | 172 | 19 | 134 | 460 | F 4 | 01 74 1407 034 |
| 1" | 25 | 10 | 68 | 125 | 186 | 23 | 140 | 470 | F 4 | 01 74 1407 100 |
| 1"1/4 | 40 | 10 | 95 | 170.5 | 231.5 | 27.5 | 176.5 | 1010 | F 2 | 01 74 1407 114 |
| 1"1/2 | 40 | 10 | 95 | 170.5 | 239.5 | 31.5 | 176.5 | 1020 | F 2 | 01 74 1407 150 |
| 2" | 50 | 10 | 115 | 212 | 299.5 | 39 | 221.5 | 1870 | F 1 | 01 74 1407 200 |
| 2"1/2 | 50 | 10 | 115 | 212 | 308 | 44 | 220 | 1825 | F 1 | 01 74 1407 250 |