

Válvula de retenção com esfera

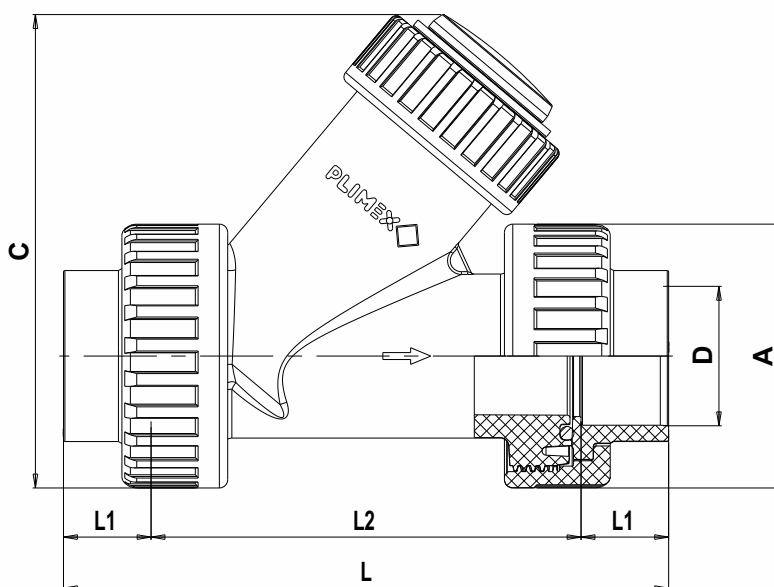
Check ball valve

Vanne anti-retour balle

Válvula antirretorno de bola



01 83 1292 000



D	DN	PN	A	C	L	L1	L2	Gr	Quant	Nº Código
25	25	10	68	125	162.5	19	124.5	470	F 4	01 83 1292 025
32	25	10	68	125	176.5	23	130.5	480	F 4	01 83 1292 032
40	40	10	95	170.5	209.5	26.5	156.5	1010	F 2	01 83 1292 040
50	40	10	95	170.5	217.5	31.5	154.5	1020	F 2	01 83 1292 050
63	50	10	115	212	272	38	196	1900	F 1	01 83 1292 063
75	50	10	115	212	280	44	192	1850	F 1	01 83 1292 075

Válvula roscada de retenção com esfera

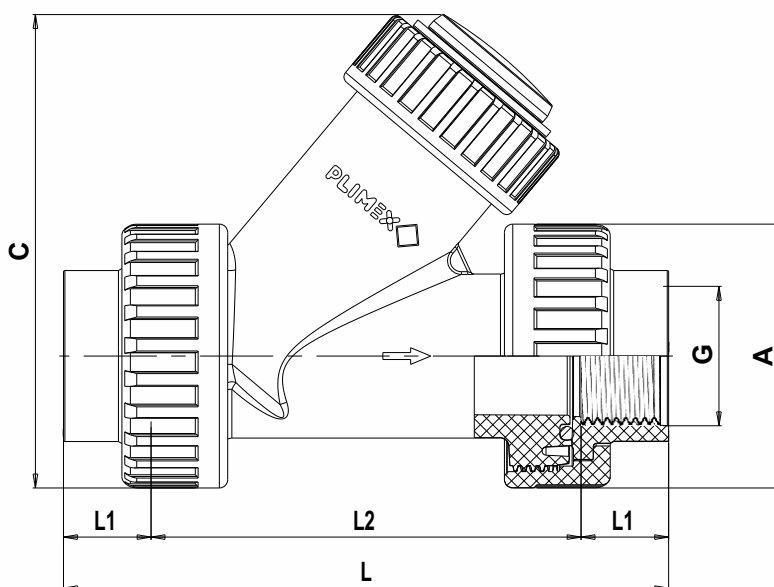
Tapped Check ball valve

Vanne fileté anti-retour balle

Válvula roscada antirretorno de bola



01 83 1292 000



G	DN	PN	A	C	L	L1	L2	Gr	Quant	Nº Código
"3/4	25	10	68	125	162.5	16.5	129.5	470	F 4	01 83 1292 034
1"	25	10	68	125	176.5	21	134.5	480	F 4	01 83 1292 100
1"1/4	40	10	95	170.5	209.5	23	163.5	1010	F 2	01 83 1292 114
1"1/2	40	10	95	170.5	217.5	23	171.5	1020	F 2	01 83 1292 150
2"	50	10	115	212	272	27	218	1900	F 1	01 83 1292 200
2"1/2	50	10	115	212	280	31.5	217	1850	F 1	01 83 1292 250