

Válvula de assento angular - **SCH 80**

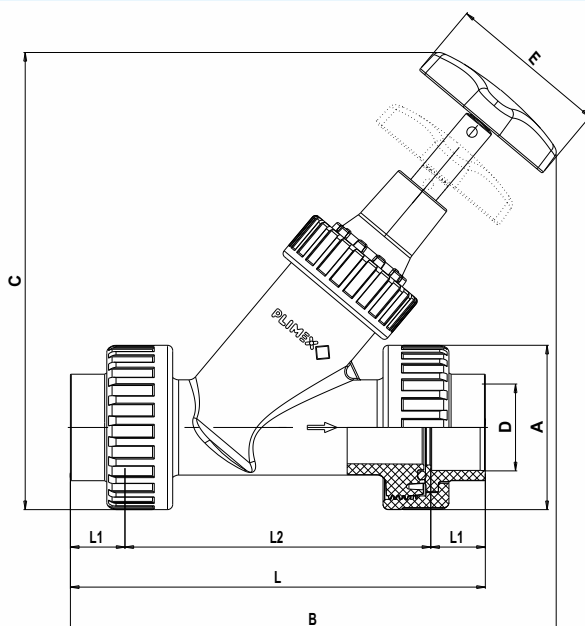
Angle seat valve - **SCH 80**

Vanne à siège incliné - **SCH 80**

Válvula asiento inclinado - **SCH 80**



01 75 1077 000



D	DN	PN	A	B	C	E	L	L1	L2	Gr	Quant	Nº Código
"3/4	25	10	68	197	183	59	182.5	25.5	131.5	520	F 4	01 75 1077 034
1"	25	10	68	201	183	59.5	190	29	132	530	F 4	01 75 1077 100
1"1/4	40	10	95	280.5	264	93	240	32	176	1170	F 2	01 75 1077 114
1"1/2	40	10	95	284	264	93	246	35.5	175	1200	F 2	01 75 1077 150
2"	50	10	115	351	328	117	299.5	39	221.5	2265	F 1	01 75 1077 200
2"1/2	50	10	115	354.5	328	117	308	44.5	219	2200	F 1	01 75 1077 250

Válvula de assento angular transparente - **SCH 80**

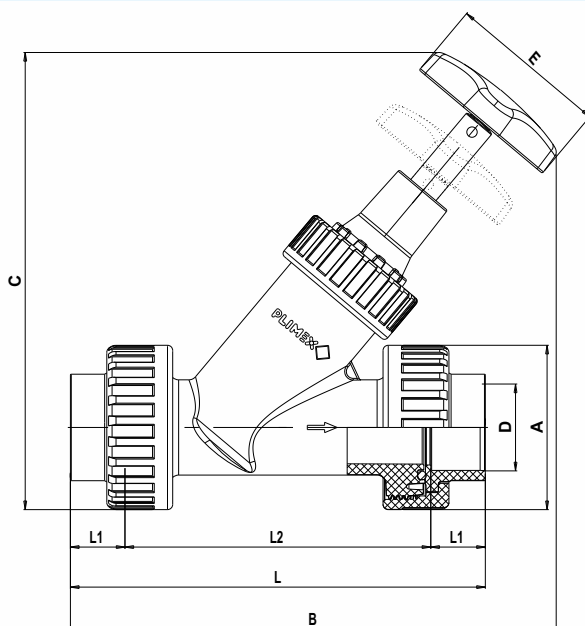
Transparent angle seat valve - **SCH 80**

Vanne à siège incliné transparent - **SCH 80**

Válvula asiento inclinado transparente - **SCH 80**



01 75 1477 000



D	DN	PN	A	B	C	E	L	L1	L2	Gr	Quant	Nº Código
"3/4	25	10	68	197	183	59.5	182.5	25.5	131.5	520	F 4	01 75 1477 034
1"	25	10	68	201	183	59.5	190	29	132	530	F 4	01 75 1477 100
1"1/4	40	10	95	280.5	264	93	240	32	176	1170	F 2	01 75 1477 114
1"1/2	40	10	95	284	264	93	246	35.5	175	1200	F 2	01 75 1477 150
2"	50	10	115	351	328	117	299.5	39	221.5	2265	F 1	01 75 1477 200
2"1/2	50	10	151	354.5	328	117	308	44.5	219	2200	F 1	01 75 1477 250

Válvula roscada de assento angular **NPT**

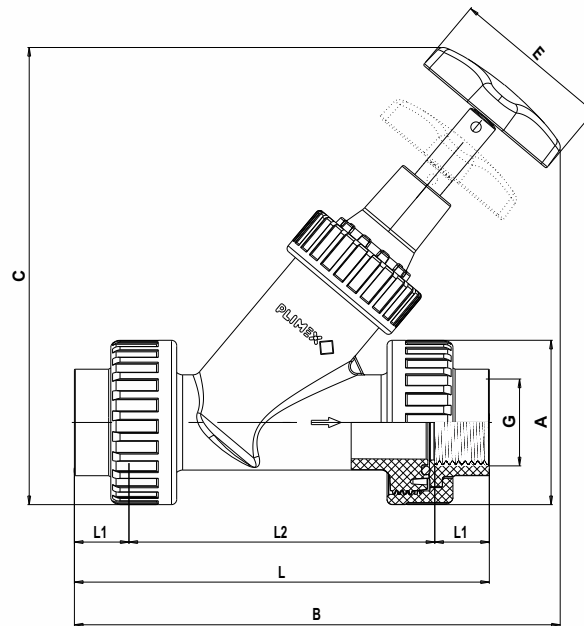
Angle seat tapped valve **NPT**

Vanne filetée anti-retour à tête inclinée **NPT**

Válvula roscada asiento inclinado **NPT**



01 75 1177 000



G	DN	PN	A	B	C	E	L	L1	L2	Gr	Quant	Nº Código
"3/4	25	10	68	192	183	59	172	18	136	520	F 4	01 75 1177 034
1"	25	10	68	201	183	59	176	22	132	530	F 4	01 75 1177 100
1"1/4	40	10	95	276	264	93	227	21	185	1170	F 2	01 75 1177 114
1"1/2	40	10	95	281	264	93	238	22	194	1200	F 2	01 75 1177 150
2"	50	10	115	350	328	117	297	26	245	2265	F 1	01 75 1177 200
2"1/2	50	10	151	355	328	117	307	31	245	2200	F 1	01 75 1177 250

Válvula roscada de assento angular transparente **NPT**

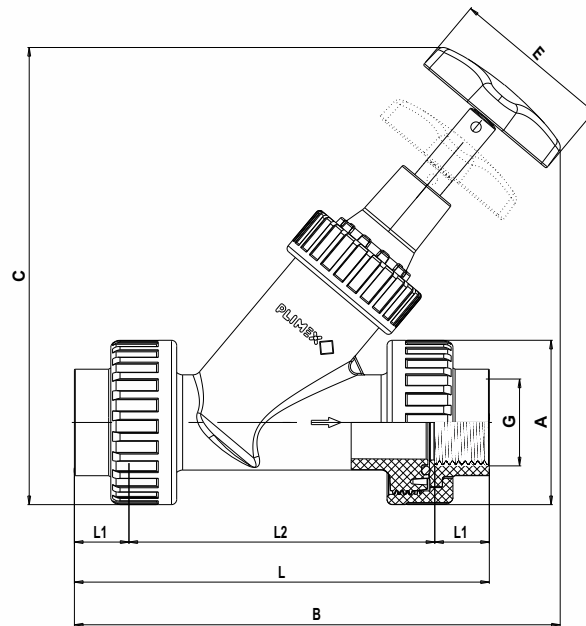
Transparent angle seat tapped valve **NPT**

Vanne filetée anti-retour à tête inclinée transparent **NPT**

Válvula roscada asiento inclinado transparente **NPT**



01 75 1577 000



G	DN	PN	A	B	C	E	L	L1	L2	Gr	Quant	Nº Código
"3/4	25	10	68	192	183	59	172	18	136	520	F 4	01 75 1577 034
1"	25	10	68	201	183	59	176	22	132	530	F 4	01 75 1577 100
1"1/4	40	10	95	276	264	93	227	21	185	1170	F 2	01 75 1577 114
1"1/2	40	10	95	281	264	93	238	22	194	1200	F 2	01 75 1577 150
2"	50	10	115	350	328	117	297	26	245	2265	F 1	01 75 1577 200
2"1/2	50	10	151	355	328	117	307	31	245	2200	F 1	01 75 1577 250