

Válvula de assento angular BS

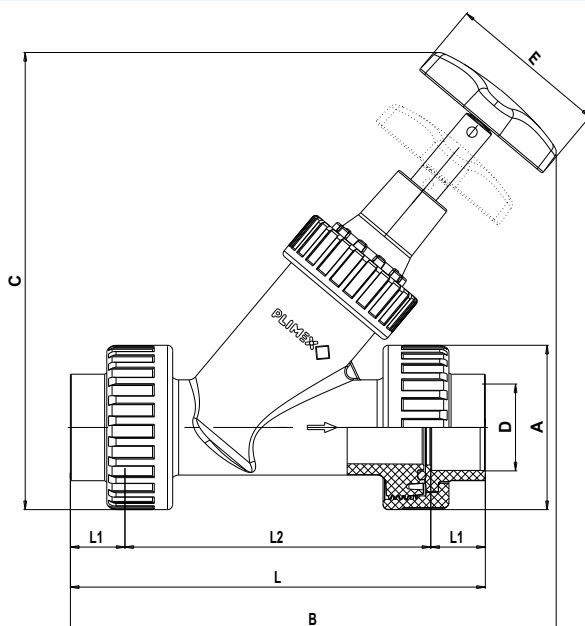
Angle seat valve BS

Vanne à siège incliné BS

Válvula de asiento inclinado BS



01 74 1077 000



D	DN	PN	A	B	C	E	L	L1	L2	Gr	Quant	Nº Código
"3/4	25	10	68	192	183	59.5	172	19	134	520	F 4	01 74 1077 034
1"	25	10	68	199	183	59.5	186	23	140	530	F 4	01 74 1077 100
1"1/4	40	10	95	276.5	264	93	231.5	27.5	176.5	1170	F 2	01 74 1077 114
1"1/2	40	10	95	280.5	264	93	239.5	31.5	176.5	1200	F 2	01 74 1077 150
2"	50	10	115	351	328	117	299.5	39	221.5	2265	F 1	01 74 1077 200
2"1/2	50	10	115	354.5	328	117	308	44	220	2200	F 1	01 74 1077 250

Válvula de assento angular transparente BS

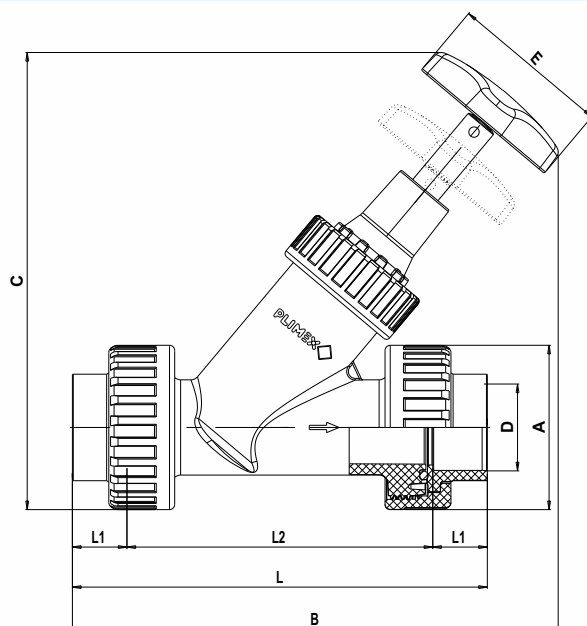
Angle seat valve transparent BS

Vanne à siège incliné transparent BS

Válvula asiento inclinado transparente BS



01 74 1477 000



D	DN	PN	A	B	C	E	L	L1	L2	Gr	Quant	Nº Código
"3/4	25	10	68	192	183	59.5	172	19	134	520	F 4	01 74 1477 034
1"	25	10	68	199	183	59.5	186	23	140	530	F 4	01 74 1477 100
1"1/4	40	10	95	276.5	264	93	231.5	27.5	176.5	1170	F 2	01 74 1477 114
1"1/2	40	10	95	280.5	264	93	239.5	31.5	176.5	1200	F 2	01 74 1477 150
2"	50	10	115	351	328	117	299.5	39	221.5	2265	F 1	01 74 1477 200
2"1/2	50	10	115	354.5	328	117	308	44	220	2200	F 1	01 74 1477 250