

Válvula de guilhotina de colar F/F

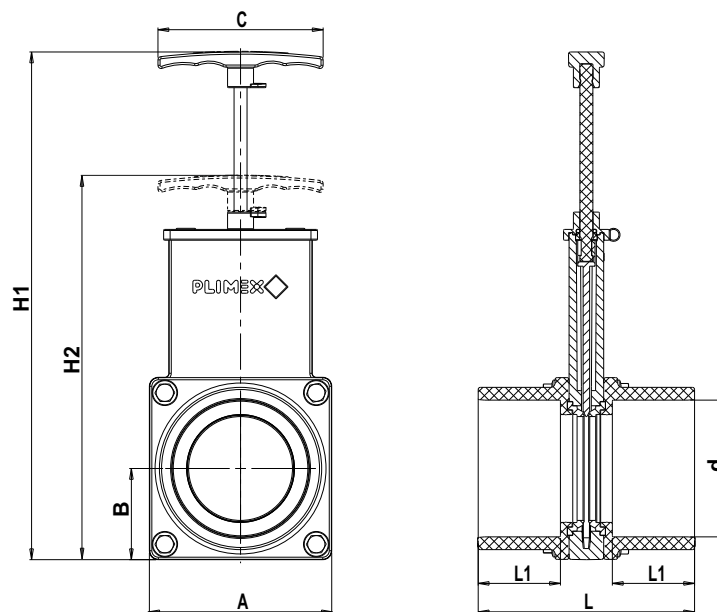
Knife gate valve cement jointing F/F

Vanne guillotine à coller F/F

Válvula de guilhotina de encolar H/H



01 87 1452 000



d	A	B	C	H1	H2	L	L1	Gr	Quant
50	72	36	76	207	157	85	31	260	B 9
63	84	42	76	235	177	100	38	380	B 6

Nº Código

01 87 1452 050

01 87 1452 063

Válvula de guilhotina roscada F/F

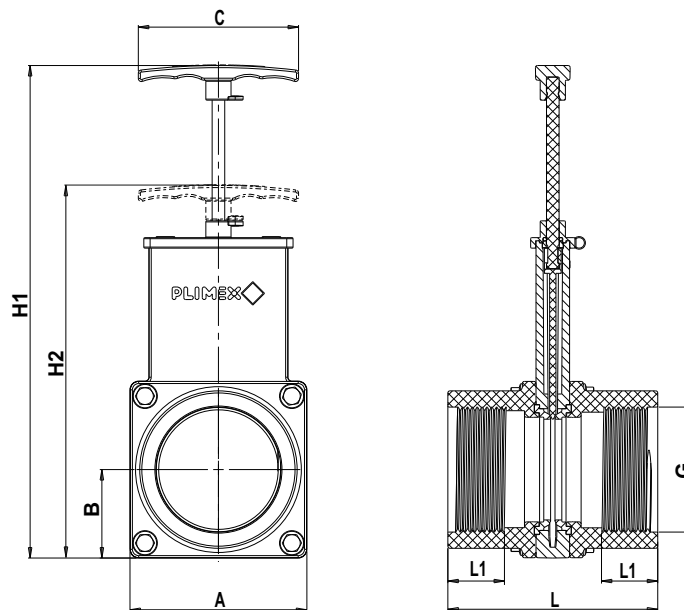
Knife gate valve tapped F/F

Vanne guillotine filetée F/F

Válvula de guilhotina roscada H/H



01 87 1452 000



G	A	B	C	H1	H2	L	L1	Gr	Quant
1"½	72	36	76	207	157	85	23	290	B 9
2"	84	42	76	235	177	100	27	430	B 6

Nº Código

01 87 1452 150

01 87 1452 200

Válvula de guilhotina de colar M/F

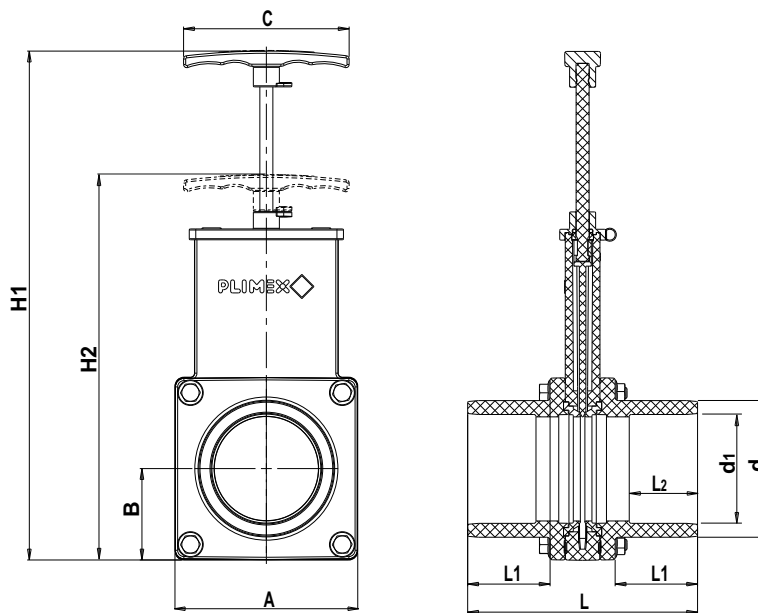
Knife gate valve cement jointing M/F

Vanne guillotine à coller M/F

Válvula de guilhotina de encolar M/H



01 87 1453 000



d	d1	A	B	C	H1	H2	L	L1	L2	Gr	Quant	Nº Código
50	40	72	36	76	207	157	94	31	26	280	B 9	01 87 1453 050
63	50	84	42	76	235	177	106	38	31	380	B 6	01 87 1453 063

Válvula de guilhotina roscada M/M

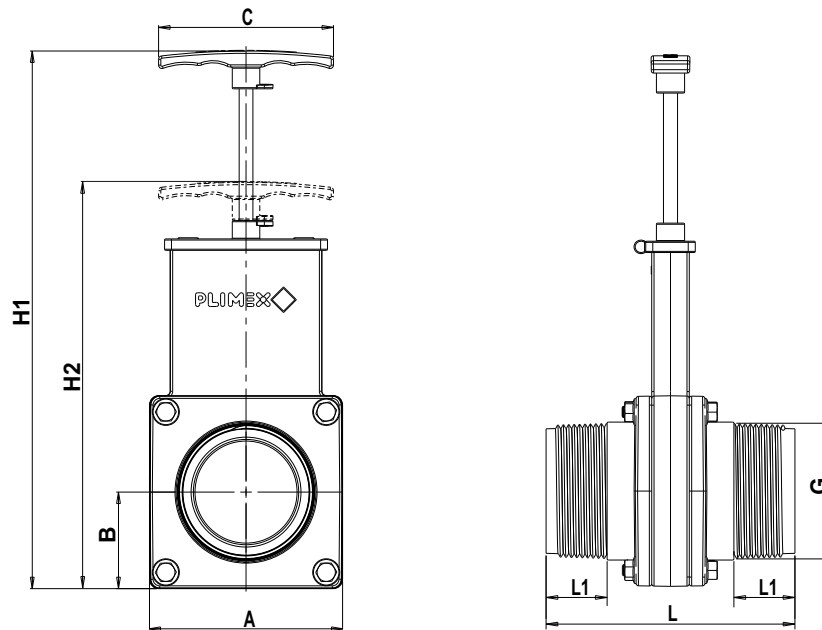
Knife gate valve tapped M/M

Vanne guillotine filetée M/M

Válvula de guillotina roscada M/M



01 87 1453 000



G	A	B	C	H1	H2	L	L1	Gr	Quant	Nº Código
1"½	72	36	76	207	157	94	23	290	B 9	01 87 1453 150
2"	84	42	76	235	177	106	26	380	B 6	01 87 1453 200

Válvula de guilhotina adaptador mangueira

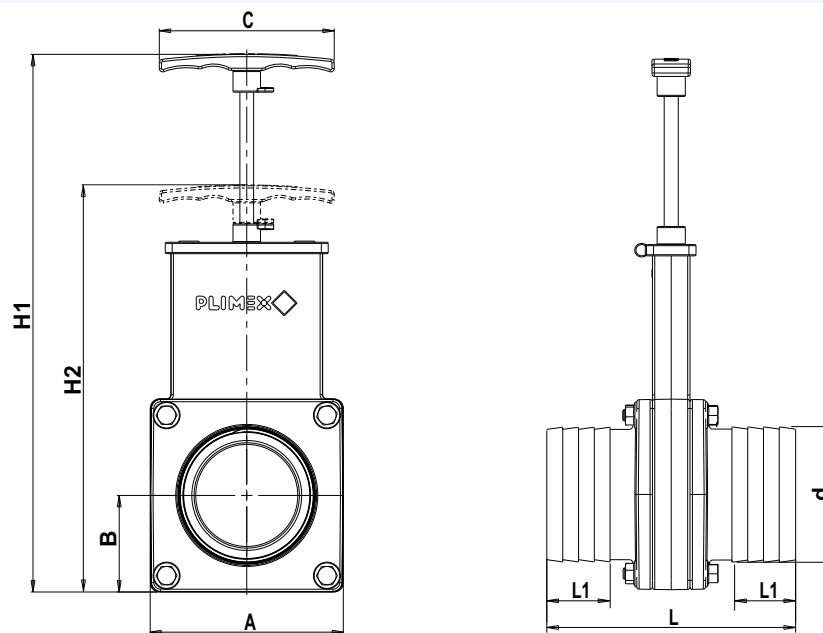
Knife gate valve hose nozzle

Vanne guillotine avec douilles

Válvula de guillotina c/ boquillas manguera



01 87 1454 000



d	A	B	C	H1	H2	L	L1	Gr	Quant
45	72	36	76	207	157	94	32	260	B 9
55	84	42	76	235	177	106	38	340	B 6

Nº Código

01 87 1454 050

01 87 1454 063

Válvula de guilhotina c/ junção

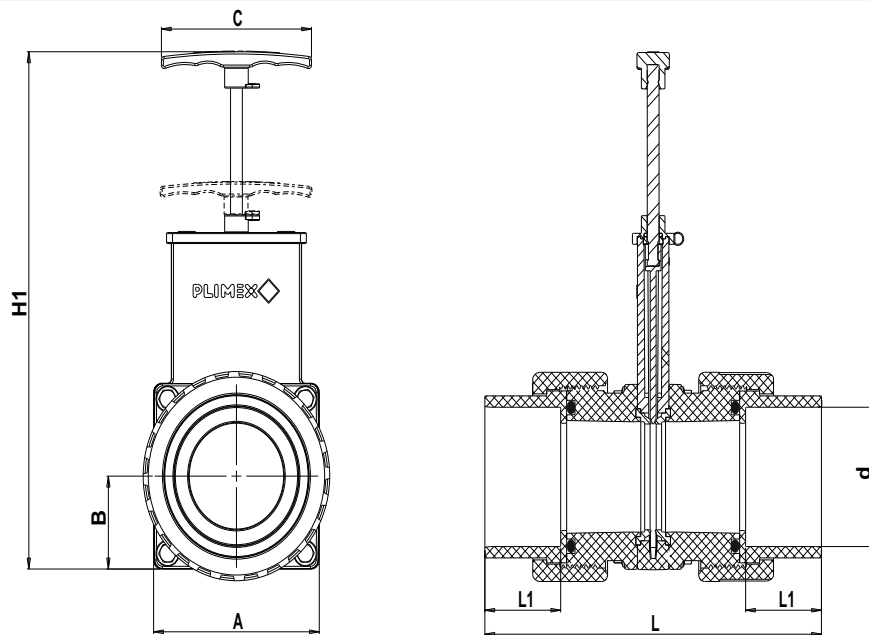
Knife gate valve with union

Vanne guillotine avec manchon union

Válvula de guilhotina c/ enlace



01 87 1455 000



d	A	B	C	H1	H2	L	L1	Gr	Quant
50	72	36	76	207	157	154	31	530	B 6
63	84	42	76	235	177	172	38	710	B 3

Nº Código

01 87 1455 050

01 87 1455 063

Válvula de guilhotina de colar BS

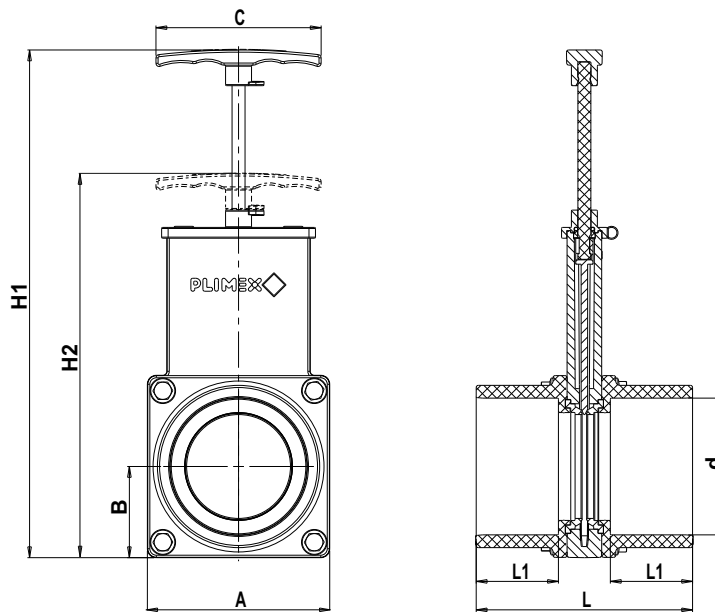
Knife gate valve cement jointing BS

Vanne guillotine à coller BS

Válvula de guilhotina de encolar BS



01 87 1456 000



d	A	B	C	H1	H2	L	L1	Gr	Quant
1 1/2"	72	36	76	207	157	85	31	270	B 9
2"	84	42	76	235	177	100	38	410	B 6

Nº Código

01 87 1456 050

01 87 1456 063

Válvula de guilhotina roscada F/F NPT

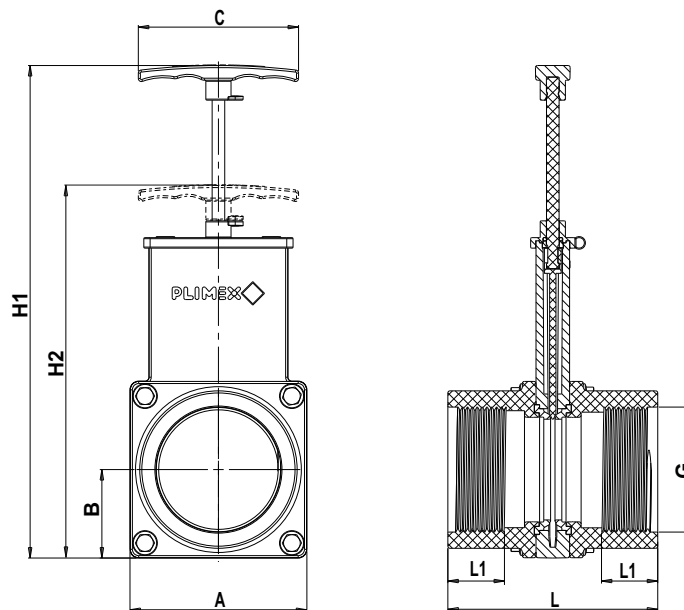
Knife gate valve tapped F/F NPT

Vanne guillotine filetée F/F NPT

Válvula de guilhotina roscada H/H NPT



01 87 1456 000



G	A	B	C	H1	H2	L	L1	Gr	Quant
1"½	72	36	76	207	157	85	23	300	B 9
2"	84	42	76	235	177	100	27	430	B 6

Nº Código

01 87 1456 150

01 87 1456 200

Válvula de guilhotina roscada M/M NPT

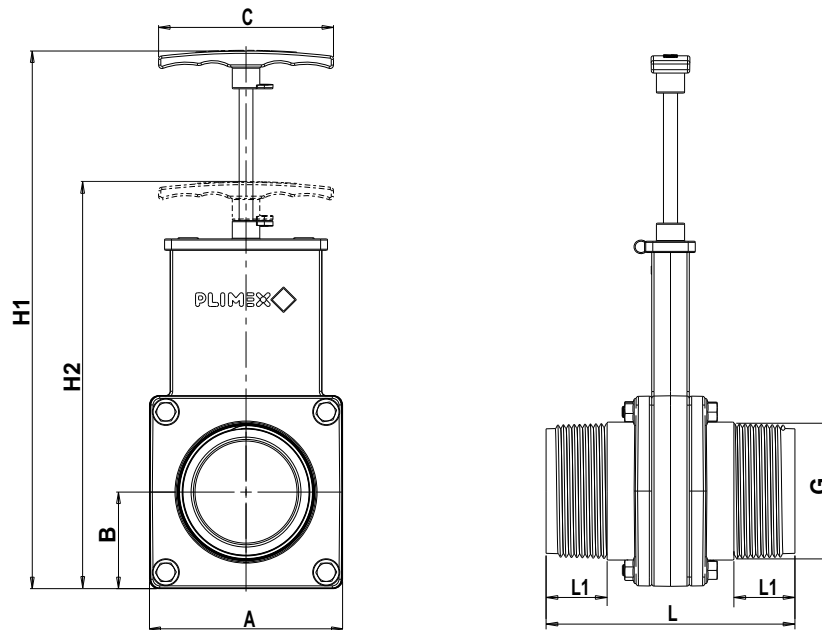
Knife gate valve tapped M/M NPT

Vanne guillotine filetée M/M NPT

Válvula de guillotina roscada M/M NPT



01 87 1457 000



G	A	B	C	H1	H2	L	L1	Gr	Quant	Nº Código
1"½	72	36	76	207	157	94	23	290	B 9	01 87 1457 150
2"	84	42	76	235	177	106	26	380	B 6	01 87 1457 200

Válvula de guilhotina rosca / adaptador mangueira

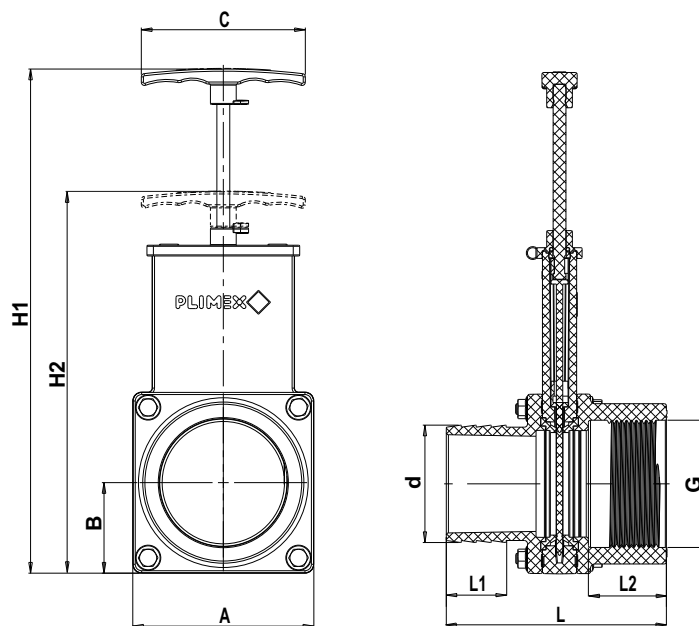
Knife gate valve tapped and hose nozzle

Vanne guillotine filetée avec douille

Válvula de guillotina roscada/boquilla para manguera



01 87 1461 000



G	d	A	B	C	H1	H2	L	L1	L2	Gr	Quant	Nº Código
1"½	50	72	36	76	207	157	90	32	30	270	B 9	01 87 1461 045
2"	63	84	42	76	235	177	103	38	36.5	370	B 6	01 87 1461 055