

Válvula de clapeta

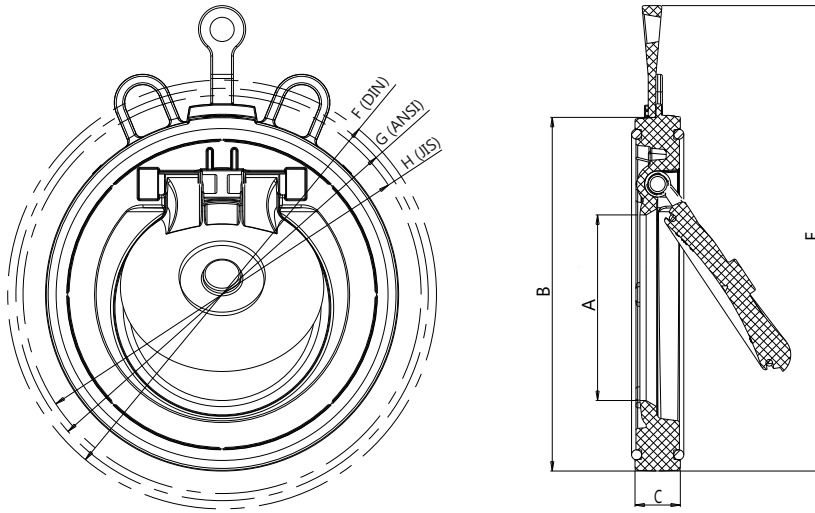
Wafer check valve

Clapet à battant

Válvula de clapeta



01 79 1355 000



d	DN	PN	A	B	C	E	F(DIN)	G(ANSI)	H(JIS)	Gr	Quant	Nº Código
63	50	10	40	90	18	150	125	120.7	120	110	B 20	01 79 1355 063
75	65	10	50	106	21	166	145	139.7	140	160	B 16	01 79 1355 075
90	80	10	61.5	124	20	184	160	152.4	150	210	B 15	01 79 1355 090
110 125	100	10	78	150	24	210	180	190.5	175	360	B 10	01 79 1355 110
140	125	10	98	187	24	247	210	216	210	560	B 5	01 79 1355 140
160	150	6	110	212	28	275	240	241.3	240	930	B 5	01 79 1355 160
200 225	200	6	143	270	34	340	295	298.5	290	1340	Q 2	01 79 1355 225

Válvula de clapeta com mola

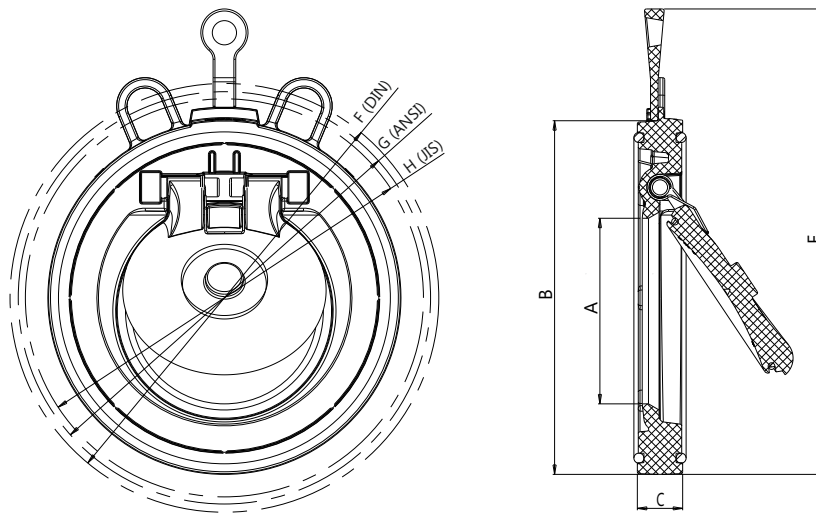
Spring wafer check valve

Clapet à battant avec ressort

Válvula de clapeta con muelle



01 79 1255 000



d	DN	PN	A	B	C	E	F(DIN)	G(ANSI)	H(JIS)	Gr	Quant	Nº Código
63	50	10	40	90	18	150	125	120.7	120	110	B 20	01 79 1255 063
75	65	10	50	106	21	166	145	139.7	140	160	B 16	01 79 1255 075
90	80	10	61.5	124	20	184	160	152.4	150	210	B 15	01 79 1255 090
110 125	100	10	78	150	24	210	180	190.5	175	360	B 10	01 79 1255 110
140	125	10	98	187	24	247	210	216	210	560	B 5	01 79 1255 140
160	150	6	110	212	28	275	240	241.3	240	930	B 5	01 79 1255 160
200 225	200	6	143	270	34	340	295	298.5	290	1340	Q 2	01 79 1255 225

Kit para válvula de clapeta

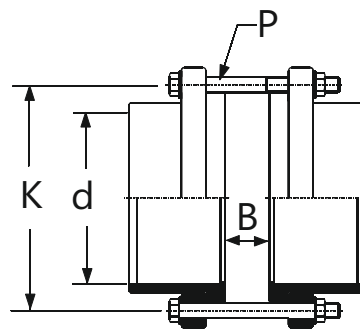
Wafer check valve kit

Kit pour clapet à battant

Kit para válvula de clapeta



01 79 1332 000



d	B	K	P	Q	Gr	Quant.
63	18	125	M16x100	4	1725	B 2
75	21	145-140	M16x110	4	2000	B 2
90	20	160-152	M16x110	8	3270	B 2
110	24	180	M16x130	8	3990	B 1
125	24	190	M16x130	8	4410	C 2
140	24	210	M16x130	8	4960	C 2
160	28	240	M20x150	8	8530	C 2
200	34	295-286	M20x160	8	11200	C 1
225	34	295	M20x160	8	11000	C 1

Nº Código

01 79 1332 063

01 79 1332 075

01 79 1332 090

01 79 1332 110

01 79 1332 125

01 79 1332 140

01 79 1332 160

01 79 1332 200

01 79 1332 225