

Válvulas roscadas - **NPT**

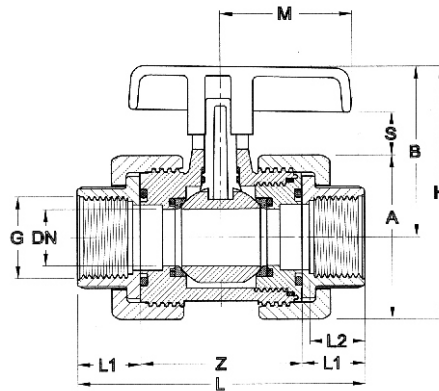
NPT - Tapped valves

Vannes filetées - **NPT**

Válvulas roscadas - **NPT**



01 67 1077 000



G	DN	A	B	H	L	M	S	Z	L1	L2	Gr	Quant	N° Código
"1/2	15	48	46	70	84	35	10	44	20	15	130	B 40	01 67 1077 012
"3/4	20	68	71	105	112	54	18	66	23	16	354	C 40	01 67 1077 034
1"	25	68	71	105	126	54	18	66	30	19	360	C 40	01 67 1077 100
1"1/4	32	95	93	141	149	65	21	88	30,5	21	817	C 16	01 67 1077 114
1"1/2	40	95	93	141	157	65	21	88	34,5	22	854	C 16	01 67 1077 150
2"	50	115	107	164	190	74	23	102	44	26	1433	C 10	01 67 1077 200
2"1/2	65	151	122	197	214	100	25	116	49	31	2530	C 4	01 67 1077 250
3"	80	185	148	240	249	123	30	130	59	35	3860	C 3	01 67 1077 300

Válvulas roscadas - **NPT**

NPT - Tapped valves

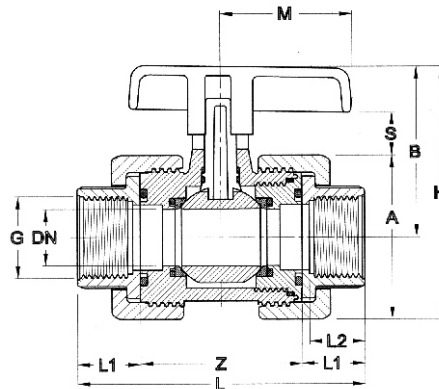
Vannes filetées - **NPT**

Válvulas roscadas - **NPT**



01 67 1299 000

TEFLON - EPDM



G	DN	A	B	H	L	M	S	Z	L1	L2	Gr	Quant	Nº Código
"1/2	15	48	46	70	84	35	10	44	20	15	130	B 40	01 67 1299 012
"3/4	20	68	71	105	112	54	18	66	23	16	354	C 40	01 67 1299 034
1"	25	68	71	105	126	54	18	66	30	19	360	C 40	01 67 1299 100
1"1/4	32	95	93	141	149	65	21	88	30,5	21	817	C 16	01 67 1299 114
1"1/2	40	95	93	141	157	65	21	88	34,5	22	854	C 16	01 67 1299 150
2"	50	115	107	164	190	74	23	102	44	26	1433	C 10	01 67 1299 200
2"1/2	65	151	122	197	214	100	25	116	49	31	2530	C 4	01 67 1299 250
3"	80	185	148	240	249	123	30	130	59	35	3860	C 3	01 67 1299 300

Válvulas roscadas - **NPT**

NPT - Tapped valves

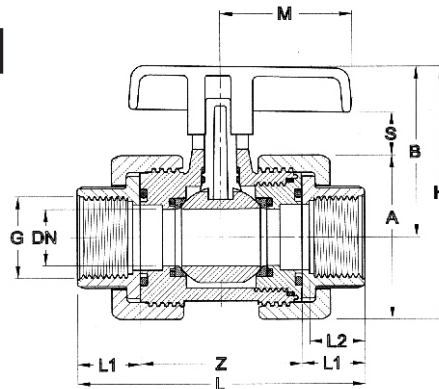
Vannes filetées - **NPT**

Válvulas roscadas - **NPT**



01 67 1296 000

TEFLON - VITON



G	DN	A	B	H	L	M	S	Z	L1	L2	Gr	Quant	Nº Código
"1/2	15	48	46	70	84	35	10	44	20	15	130	B 40	01 67 1296 012
"3/4	20	68	71	105	112	54	18	66	23	16	354	C 40	01 67 1296 034
1"	25	68	71	105	126	54	18	66	30	19	360	C 40	01 67 1296 100
1"1/4	32	95	93	141	149	65	21	88	30,5	21	817	C 16	01 67 1296 114
1"1/2	40	95	93	141	157	65	21	88	34,5	22	854	C 16	01 67 1296 150
2"	50	115	107	164	190	74	23	102	44	26	1433	C 10	01 67 1296 200
2"1/2	65	151	122	197	214	100	25	116	49	31	2530	C 4	01 67 1296 250
3"	80	185	148	240	249	123	30	130	59	35	3860	C 3	01 67 1296 300

Terminais rosca fêmea - **NPT**

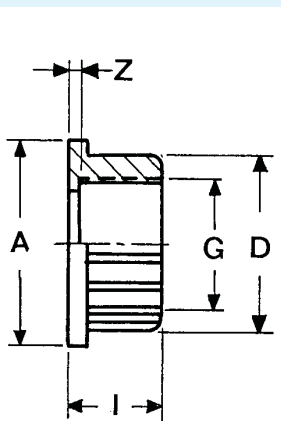
NPT - Union ends female

Pièces folles femelle - **NPT**

Manguitos enlace rosca hembra - **NPT**



01 61 1209 000



G	I	A	D	Z	Gr	Quant
" 1/2	20	36	28	5	11	A 60
" 3/4	23	50	36	7	25	A 30
1"	30	50	42	11	28	A 20
1" 1/4	30.5	74.5	52	9.5	58	B 60
1" 1/2	34.5	74.5	63	12.5	76	B 40
2"	44	90	77	18	134	B 20
2" 1/2	49	124	91	18	235	B 12
3"	58	138	111	24	392	B 8

Nº Código

01 61 1209 012

01 61 1209 034

01 61 1209 100

01 61 1209 114

01 61 1209 150

01 61 1209 200

01 61 1209 250

01 61 1209 300

Terminais rosca macho - **NPT**

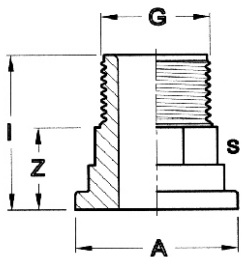
NPT - Male union ends

Pièces folles mâle - **NPT**

Manguito enlace rosca macho - **NPT**



01 61 1226 000



G	I	A	S	Z	Gr	Quant
" 1/2	36	36	22	21	14	A 50
" 3/4	41.5	50	36	25	34	A 25
1"	45	50	36	26	37	A 15
1" 1/4	48	74.5	50	29	77	B 45
1" 1/2	51	74.5	50	30	80	B 30
2"	61	90	65	35	147	B 15

Nº Código

01 61 1206 012

01 61 1206 034

01 61 1226 100

01 61 1226 114

01 61 1226 150

01 61 1226 200