

Válvulas de colar

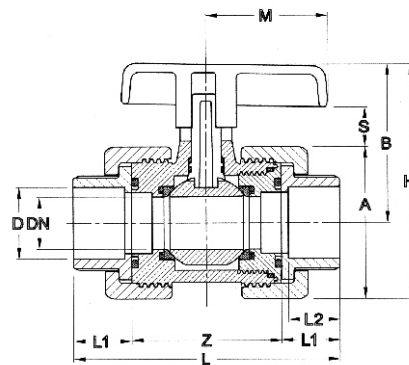
Cement jointing valves

Vannes à coller

Válvulas de encolar



04 67 4077 000



D	A	B	H	L	M	S	Z	L1	L2	Gr	Quant	Nº Código
1/2"	48	46	70	84	35	10	44	20	17	97	B 40	04 67 4077 020
3/4"	68	71	105	112	54	18	66	23	20	276	C 40	04 67 4077 025
1"	68	71	105	126	54	18	66	30	23	281	C 40	04 67 4077 032
1 1/4"	95	93	141	149	65	21	88	30,5	27	625	C 16	04 67 4077 040
1 1/2"	95	93	141	157	65	21	88	34,5	31	651	C 16	04 67 4077 050
2"	115	107	164	190	74	23	102	44	38	1073	C 10	04 67 4077 063
2 1/2"	151	122	197	214	100	25	116	49	44	1940	C 4	04 67 4077 075
3"	185	148	240	249	123	30	130	59	51	2950	C 3	04 67 4077 090

Válvulas - porca única F/F

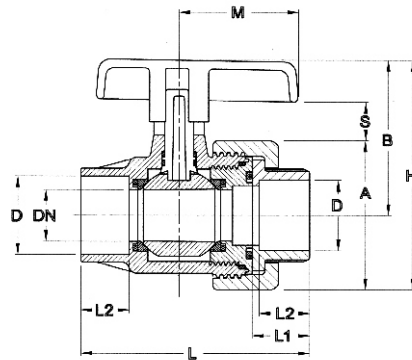
Single union ball valves F/F

Vannes - simple union F/F

Válvulas - una tuerca H/H



04 55 4077 000



D	A	B	H	L	M	S	L1	L2	Gr	Quant
1/2"	48	46	70	75	35	10	20	17	70	B 45
3/4"	68	71	105	100	54	18	23	19	212	C 50
1"	68	71	105	111	54	18	30	23	212	C 50
1 1/4"	95	93	141	135	65	21	30,5	27	471	C 20
1 1/2"	95	93	141	143	65	21	34,5	31	505	C 20
2"	115	107	164	172	74	23	44	38	830	C 12

Nº Código

04 55 4077 020

04 55 4077 025

04 55 4077 032

04 55 4077 040

04 55 4077 050

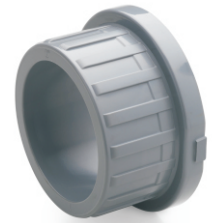
04 55 4077 063

Terminais de colar fêmea

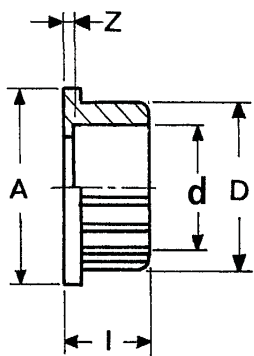
Union ends female

Pièces folles femelle

Manguitos enlace hembra



04 67 4208 000



d	A	D	I	Z	Gr	Quant
" 1/2	36	28	20	3	9	A 60
" 3/4	50	36	23	4	18	A 30
1 "	50	42	30	7	20	A 20
1" 1/4	74.5	52	30.5	3.5	41	B 60
1" 1/2	74.5	63	34.5	3.5	53	B 40
2 "	90	77	44	5	100	B 20
2" 1/2	124	91	49	5	165	B 12
3 "	138	111	58	7	270	B 8

Nº Código

04 67 4208 020

04 67 4208 025

04 67 4208 032

04 67 4208 040

04 67 4208 050

04 67 4208 063

04 67 4208 075

04 67 4208 090