

Uniões fêmea/fêmea

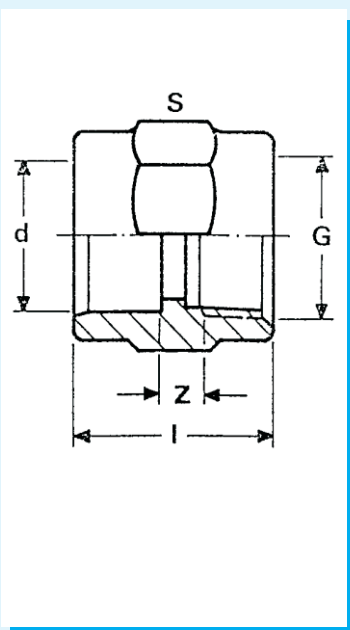
Sockets female/female

Manchons femelle/femelle

Manguitos hembra/hembra



04 12 4007 000



d	G	S	I	Z	Gr	Quant
1/2"	1/2"	32	36	4	17	B 130
3/4"	3/4"	38	40	3	25	B 90
1"	1"	46	45	5	38	B 60
1 1/4"	1 1/4"	55	50	6	50	B 40
1 1/2"	1 1/2"	64	55	3	90	B 30
2"	2"	80	65	4	140	C 60
2 1/2"	2 1/2"	90	80	5	000	B 9
3"	3"	107	93	8	257	B 6
4"	4"	134	133	30	566	C 10

Nº Código

04 12 4007 005

04 12 4007 006

04 12 4007 007

04 12 4007 008

04 12 4007 009

04 12 4007 010

04 12 4007 011

04 12 4007 012

04 12 4007 013

Uniões de redução fêmea/macho

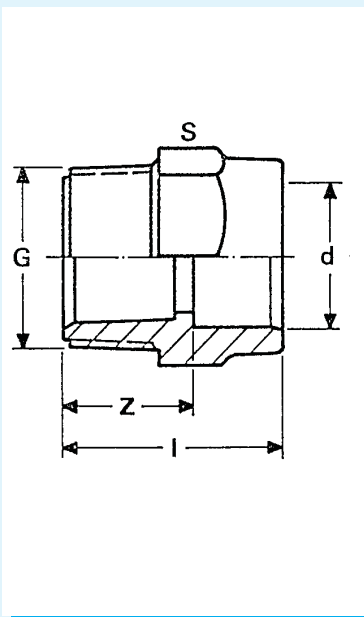
Reducers female/male

Mamelons de réduction femelle/mâle

Reducciones hembra/macho



04 12 4006 000



d	G	I	Z	S	Gr	Quant
"1/2	"1/2	37	21	28	9	A 50
"3/4	"3/4	41	21	33	13	B 120
1 "	1 "	49	26	41	22	B 80
1"1/4	1"1/4	52	25	52	34	B 50
1"1/2	1"1/2	61	29	62	62	B 35
1"1/2	2 "	68	31	73	95	C 100
2 "	2 "	68	31	73	95	C 100
2"1/2	2"1/2	97	53	95	00	C 36
3"	3"	110	59	116	360	C 20
4"	4"	114	50	130	380	C 15

Nº Código

04 12 4006 005

04 12 4006 007

04 12 4006 009

04 12 4006 011

04 12 4006 015

04 12 4006 017

04 12 4006 019

04 12 4006 025

04 12 4006 030

04 12 4006 038