

Válvulas

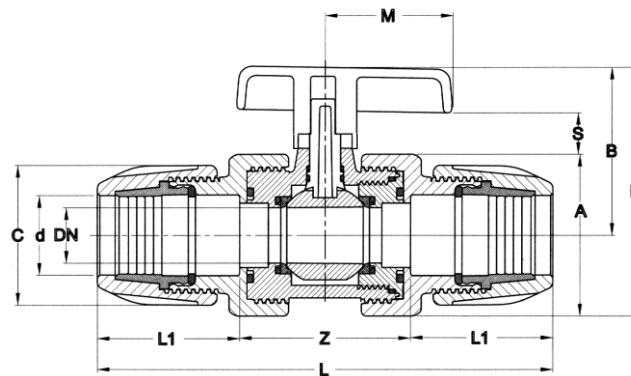
Valves

Vannes

Válvulas



02 62 2077 000



d	DN	A	B	C	H	L	M	S	Z	L1	Gr	Quant
16	15	47	45	40	69	132	35	10	50	41	120	B 30
20	15	47	45	40	69	132	35	10	50	41	111	B 30
25	20	67	70	46	103	170	53	17	70	49	263	C 30
32	25	67	70	58	103	190	53	17	70	60	326	C 28
40	32	93	92	69	139	238	64	21	92	73	672	C 12
50	40	93	92	84	139	267	64	21	92	87,5	821	C 10
63	50	113	105	111	162	331	73	23	111	110	1440	C 5
75	65	151	122	121	197	462	100	25	170	146	3470	C 2
90	80	185	148	146	240	500	123	30	206	150	5000	C 2

Nº Código

02 62 2077 016

02 62 2077 020

02 62 2077 025

02 62 2077 032

02 62 2077 040

02 62 2077 050

02 62 2077 063

02 62 2077 075

02 62 2077 090

Válvulas de encaixe rápido transição PP / PVC

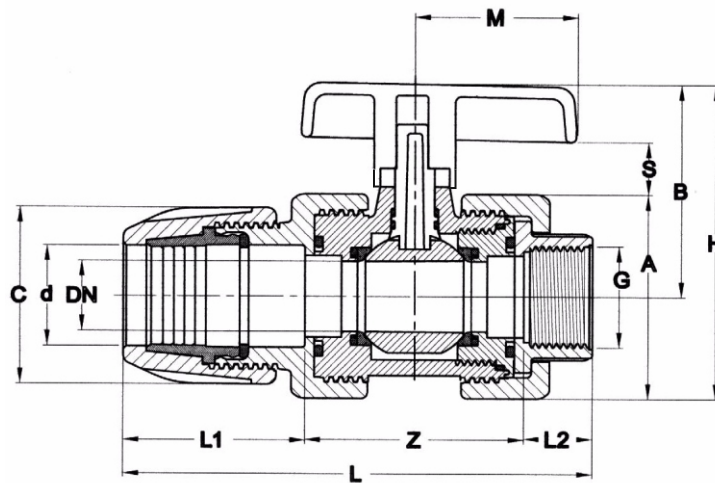
Transition PP / PVC quick coupling ball valves

Vannes de transition p/ tuyaux en PE PP / PVC

Válvulas de transición para PE PP / PVC



02 63 2077 000



d	G	DN	A	B	C	H	L	M	S	Z	L1	L2	Gr	Quant	Nº Código
16	" 1/2	15	47	45	40	69	108	35	10	50	41	15	110	B 35	02 63 2077 003
20	" 1/2	15	47	45	40	69	108	35	10	50	41	15	100	B 35	02 63 2077 005
25	" 3/4	20	67	70	46	103	138,5	53	17	70	49	16	255	C 30	02 63 2077 010
32	1 "	25	67	70	58	103	152,5	53	17	70	60	19	284	C 30	02 63 2077 015
40	1" 1/4	32	93	92	69	139	192	64	21	92	73	21	619	C 10	02 63 2077 021
50	1" 1/2	40	93	92	84	139	210,5	64	21	92	87,5	22	712	C 10	02 63 2077 026
63	2 "	50	113	105	111	162	259	73	23	123	110	26	1250	C 7	02 63 2077 030

Válvulas de encaixe rápido transição F/F- porca única

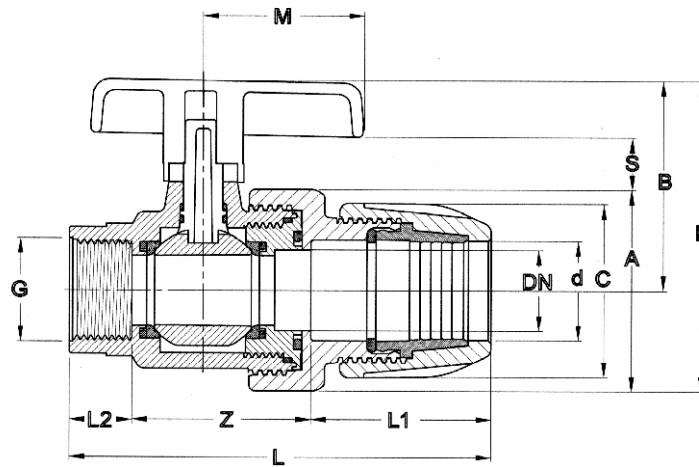
Single union transition quick coupling ball valves F/F

Vannes de transition F/F p/ tuyaux en PE - simple union

Válvulas de transición H/H para PE - una tuerca



02 71 2077 000



d	G	DN	A	B	C	H	L	M	S	Z	L1	L2	Gr	Quant	Nº Código
16	" 1/2	15	47	45	40	69	97	35	10	41	41	15	78	B 35	02 71 2077 003
20	" 1/2	15	47	45	40	69	97	35	10	41	41	15	74	B 35	02 71 2077 005
20	" 3/4	15	47	45	40	69	97	35	10	41	41	16	74	B 35	02 71 2077 006
25	" 3/4	20	67	70	46	103	126	53	17	61	49	16	186	C 40	02 71 2077 010
32	1"	25	67	70	58	103	140	53	17	61	60	19	225	C 40	02 71 2077 015
40	1" 1/4	32	93	92	69	139	175	64	21	81	73	21	466	C 15	02 71 2077 021
50	1" 1/2	40	93	92	84	139	193	64	21	83,5	87,5	22	549	C 15	02 71 2077 026
63	2"	50	113	105	111	162	225	73	23	94	105	26	941	C 7	02 71 2077 030

Válvulas de encaixe rápido transição M/F- porca única

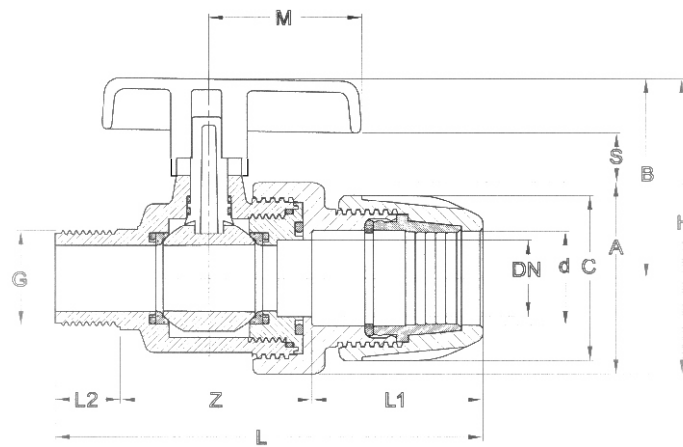
Single union transition quick coupling ball valves M/F

Vannes de transition M/F p/ tuyaux en PE - simple union

Válvulas de transición M/H para PE - una tuerca



02 71 2079 000



d	G	DN	A	B	C	H	L	M	S	Z	L1	L2	Gr	Quant	Nº Código
16	" 1/2	15	47	45	40	69	103	35	10	47	41	15	75	B 35	02 71 2079 003
20	" 1/2	15	47	45	40	69	103	35	10	47	41	15	73	B 35	02 71 2079 005
20	" 3/4	15	47	45	40	69	103	35	10	47	41	16	73	B 35	02 71 2079 006
25	" 3/4	20	67	70	46	103	135	53	17	70	49	16	191	C 40	02 71 2079 010
32	1 "	25	67	70	58	103	147	53	17	68	60	19	220	C 40	02 71 2079 015
40	1" 1/4	32	93	92	69	139	185	64	21	91	73	21	456	C 15	02 71 2079 021
50	1" 1/2	40	93	92	84	139	203	64	21	93,5	87,5	22	542	C 15	02 71 2079 026
63	2 "	50	113	105	111	162	236	73	23	105	105	26	950	C 7	02 71 2079 030

Terminais de colar fêmea

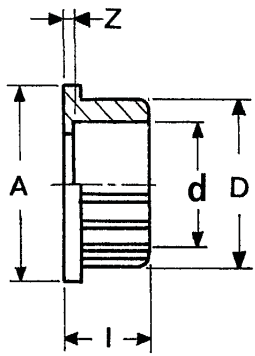
Union ends female

Pièces folles femelle

Manguitos enlace hembra



01 61 1131 000



d	A	D	I	Z	Gr	Quant
16	36	28	20	3	13	A 60
20	36	28	20	3	11	A 60
25	50	36	23	4	25	A 30
32	50	42	30	7	29	A 20
40	74.5	52	30.5	3.5	60	B 60
50	74.5	63	34.5	3.5	64	B 40
63	90	77	44	6	117	B 20

Nº Código

01 61 1131 016

01 61 1131 020

01 61 1131 025

01 61 1131 032

01 61 1131 040

01 61 1131 050

01 61 1131 063

Terminais rosca fêmea

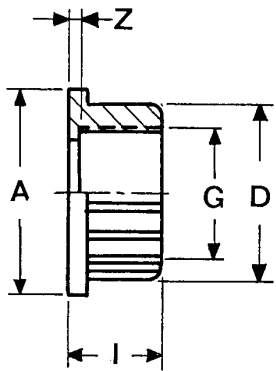
Union ends female

Pièces folles femelle

Manguitos enlace hembra



01 61 1131 000



G	I	A	D	Z	Gr	Quant
" 3/8	20	36	28	5	13	A 60
" 1/2	20	36	28	5	11	A 60
" 3/4	23	50	36	7	25	A 30
1"	30	50	42	11	28	A 20
1" 1/4	30.5	74.5	52	9.5	58	B 60
1" 1/2	34.5	74.5	63	12.5	76	B 40
2"	44	90	77	18	134	B 20

Nº Código

01 61 1131 038

01 61 1131 012

01 61 1131 034

01 61 1131 100

01 61 1131 114

01 61 1131 150

01 61 1131 200

Terminais rosca macho

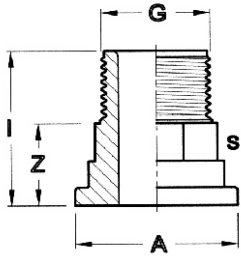
Male union ends

Pièces folles mâle

Manguito enlace rosca macho



01 61 1206 000



G	I	A	S	Z	Gr	Quant
" 1/2	36	36	22	21	14	A 50
" 3/4	41.5	50	36	25	34	A 25
1"	45	50	36	26	37	B 80
1" 1/4	48	74.5	50	29	77	B 45
1" 1/2	51	74.5	50	30	80	B 30
2"	61	90	65	35	147	B 15

Nº Código

01 61 1206 012

01 61 1206 034

01 61 1206 100

01 61 1206 114

01 61 1206 150

01 61 1206 200

Terminais macho/fêmea

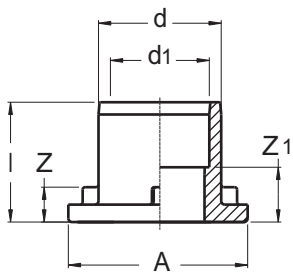
Male/female union ends

Pièces folles mâle/femelle

Manguito enlace encolar macho/hembra



01 61 1315 000



d	d ₁	l	A	Z	Z ₁	Gr	Quant
20	16	28	35.5	11	13	10	A 50
25	20	35	50.5	16	18	20	A 20
32	25	35	50.5	12	16	24	A 20
40	32	49	74.5	22	26	66	B 30
50	40	49	74.5	14	22	78	B 30
63	50	55.5	90	17	24	130	B 20

Nº Código

01 61 1315 003

01 61 1315 006

01 61 1315 009

01 61 1315 012

01 61 1315 015

01 61 1315 019

Possibilidades de fazer várias combinações

Possible to make several combinations

Possibilité de diverses versions

Possibilidad de hacer varias combinaciones

