

Braçadeiras de mola

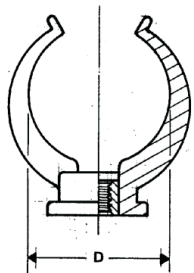
Pipe clips

Colliers de ressort

Collarines resorte



02 30 2000 000



D	Gr	Quant
12	1,5	B 1000
16	2	B 800
20	2,2	B 700
25	3	B 400
32	7	B 200
40	9	B 150
50	11	B 100

Nº Código

02 30 2000 012

02 30 2000 016

02 30 2000 020

02 30 2000 025

02 30 2000 032

02 30 2000 040

02 30 2000 050

Fechos p/ braçadeiras de mola

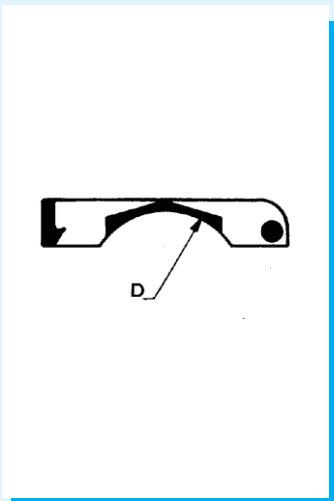
Lock for pipe clips

Verrou p/ colliers de ressort

Cierre p/ colarines resorte



02 30 2165 000



D	Gr	Quant
32	1,3	A 200
40	1,8	A 150
50	2,5	A 100

Nº Código

02 30 2165 032

02 30 2165 040

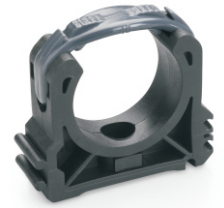
02 30 2165 050

Braçadeiras clip

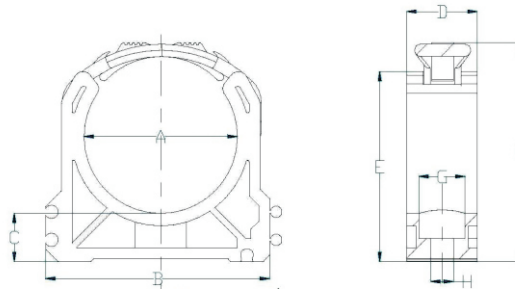
Tube clips

Colliers PP avec fermeture

Collarines clip



*20 42 2342 000



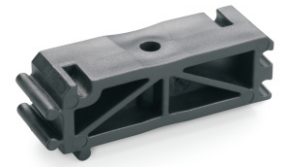
d	A	B	C	D	E	F	G	H	Gr	Quant	Nº Código
16	16	30	15	16	34	-	10	5.5	7	1000	20 42 2342 016
20	20	35	15	16	36	-	11	5.5	8	800	20 42 2342 020
25	25	41	15	16	40	-	11	5.5	11	600	20 42 2342 025
32	32	50	15	16	46	-	11	5.5	13	500	20 42 2342 032
40	40	62	15	20	52	60	11	5.5	24	700	20 42 2342 040
50	50	71	15	23	61	70	14	7	29	400	20 42 2342 050
63	63	88	19	23	75	86	14	7	45	270	20 42 2342 063
75	75	102	19	25	85	103	17	8	67	240	20 42 2342 075
90	90	123	25	25	103	120	17	8	94	120	20 42 2342 090
110	110	145	25	25	117	138	17	8	128	120	20 42 2342 110

Suporte p/ braçadeira clip

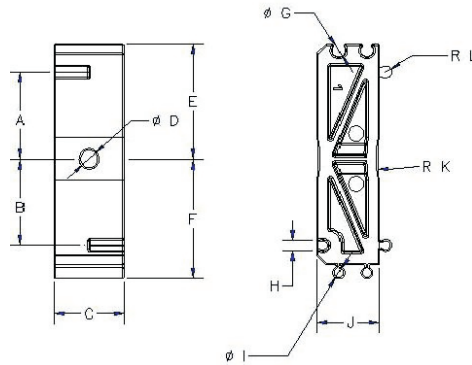
Support for tube clips

Blocs à relever

Suporte p/ collarines clip



*20 42 2343 000



d	A	B	C	D	E	F	G	H	Gr	Quant	Nº Código
32	18	18	16	5.5	26.75	27.75	4	3.5	9	1500	20 42 2343 032
40	23	23	19.5	5.5	32	33.75	4	3.5	13	750	20 42 2343 040
50	28	28	22.75	5.5	37	38.75	4	3.5	18	600	20 42 2343 050
63	34	34	22.75	5.5	44.75	46.75	4	3.5	22	400	20 42 2343 063

d	I	J	K	L
32	3.8	20	45.5	2
40	3.8	20	45.5	2
50	3.8	20	45.5	2
63	3.8	20	45.5	2